

Accessoires pour salle de bains de chambre d'hôtel

■ La série 600 Bobrick à design intégré comprend des barres porte-serviettes, des tablettes pour articles de toilettes, des porte-savons, des distributeurs de papier hygiénique et des patères pour tous les usages.

■ Un produit de qualité en acier inoxydable de type 304 ; une construction durable entièrement soudée et un fini lisse, sans raccords, facile à nettoyer.

■ Un système de montage unique supporte la poussée vers le haut et le bas.
■ Disponibles en trois finitions : satinée, poli brillant et laiton poli brillant.



BOBRICK

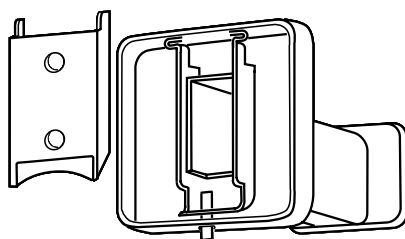


B-671
Acier inoxydable poli brillant



B-6717
Acier inoxydable satiné

Pour commander l'acier inoxydable poli brillant, utiliser le numéro de modèle du catalogue. Pour l'acier inoxydable satiné, ajouter le suffixe 7 au numéro de modèle. Par exemple : pour **B-671** Patère simple pour vêtements en acier inoxydable poli brillant, commander **B-671** ; pour une patère simple pour vêtements en acier inoxydable satiné, commander **B-6717**.



SUPPORT DE FIXATION INVISIBLE
Système de fixation unique en 2 parties. Support de fixation invisible en acier inoxydable d'une épaisseur de 1,2 mm, soudé à l'intérieur de chaque collet, se monte sur une plaque murale en acier inoxydable d'une épaisseur de 1 mm. Comprend une vis de verrouillage sans tête en acier inoxydable située en dessous.



B-685 DISTRIBUTEUR DE PAPIER HYGIENIQUE POUR ROULEAU UNIQUE Acier inoxydable poli brillant. Tige en plastique chromé pour rouleaux jusqu'à 140 mm de diamètre (1800 feuilles). Larg 185 mm, haut. 50 mm ; en saillie de 100 mm du mur.



B-686 DISTRIBUTEUR DE PAPIER HYGIENIQUE POUR DEUX ROULEAUX Acier inoxydable poli brillant. Larg 320 mm, haut. 50 mm ; en saillie de 100 mm du mur.

B-6867 semblable au B-686, mais satiné.



B-6771 PORTE-PAPIER HYGIENIQUE POUR ROULEAU DE RESERVE Tige verticale pour rouleaux jusqu'à 150 mm de diamètre (2000 feuilles). Acier inoxydable poli brillant. Larg 50 mm, haut. 140 mm ; en saillie de 110 mm du mur.



B-6711 PORTE-PAPIER HYGIENIQUE AVEC RABAT Acier inoxydable poli brillant. Pour rouleaux jusqu'à 140 mm de diamètre (1800 feuilles). Le rabat protège le papier hygiénique. Larg. 160 mm, haut. 105 mm ; rabat en saillie de 115 mm du mur avec rouleau complet en place.



B-680 PORTE-SAVON Porte-savon monobloc soudé au support et au collet. Deux nervures de support pour le savon et deux trous de drainage. Acier inoxydable poli brillant. Larg 115 mm, haut. 50 mm ; en saillie de 85 mm du mur.



B-681 PORTE-SAVON ET BARRE Porte-savon monobloc soudé au support et au collet. Deux nervures de support pour le savon et deux trous de drainage. Barre carrée : long. 215 mm. Acier inoxydable poli brillant. Larg 305 mm, haut. 50 mm ; en saillie de 85 mm du mur.



B-676 TABLETTE POUR SERVIETTES ET BARRE PORTE-SERVIETTES Tablette de 160 mm de large, constituée de quatre tubes carrés de 8 mm solidement fixés dans des bras de support. Barre porte-serviettes de 8 mm située sous la tablette. Acier inoxydable poli brillant. Disponible en 610 mm de long. Hauteur totale : 110 mm. En saillie de 215 mm du mur. Tubes carrés de 8 mm solidement fixés dans des bras de support. Barre porte-serviettes carrée de 8 mm située sous la tablette. Acier inoxydable poli brillant. Disponible en 610 mm de long. Hauteur totale : 110 mm. En saillie de 215 mm du mur.



B-683 TABLETTE POUR ARTICLES DE TOILETTE Acier inoxydable poli brillant. Long. 610 mm. Tablette de 120 mm de large, en saillie de 145 mm du mur. Les bords sont arrondis pour plus de sécurité.



B-673 BARRE PORTE-SERVIETTES Barre porte-serviettes carrée de 19 mm. Acier inoxydable poli brillant. Disponible en 455 et 610 mm de long. En saillie de 85 mm du mur.



B-530 BARRE PORTE-SERVIETTES RESISTANTE
Pour toilettes d'hôpitaux et de chambres d'hôtel. Barre de 25 mm de diamètre en acier inoxydable satiné de type 304 de 1,2 mm d'épaisseur. Plaque de fixation invisible. Résiste aux contraintes vers le bas de 408 kg après installation correcte. Disponible en 455 et 610 mm de long.

B-3541 DISTRIBUTEUR DE SACHETS HYGIENIQUES A MONTER EN APPLIQUE Acier inoxydable satiné. Equipé d'un système de verrouillage invisible. Plaque murale invisible en acier inoxydable de type 304 de 0,8 mm d'épaisseur. Contient un paquet de 100 sachets plastique pliés en deux. Dimensions : larg. 95 mm, haut. 105 mm, prof. 25 mm.



B-678 ANNEAU PORTE-SERVIETTES Pour serviettes à main et serviettes de bain. L'anneau porte-serviettes carré de 115 mm est constitué d'une barre d'un diamètre de 6 mm. Acier inoxydable poli brillant. En saillie de 50 mm du mur. Hauteur totale : 140 mm.



B-355 DISTRIBUTEUR DE MOUCHOIRS EN PAPIER A ENCASTRER Plaque frontale en acier inoxydable satiné de type 304. Unité de montage en acier galvanisé. Contenance : 300 mouchoirs en papier pliés en deux. Larg. 300 mm, haut. 155 mm, prof. 100 mm. Ouverture d'encastrement : larg. 275 mm, haut. 135 mm, prof. 102 mm.

B-670 PATERE UTILITAIRE Pour vêtements, chiffons pour cirage et poubelles pour serviettes hygiéniques. Collet de 50 x 50 mm. Acier inoxydable poli brillant. Patère de 13 mm de large, saillie de 50 mm du mur.



B-671 PATERE SIMPLE POUR VÊTEMENTS Collet de 50 x 50 mm. Acier inoxydable poli brillant. Saillie de 50 mm du mur.



B-8397 DISTRIBUTEUR DE MOUCHOIRS EN PAPIER Acier inoxydable satiné de type 304. Equipé d'un système de verrouillage invisible ; s'ouvre avec une clef fournie. Plaque murale invisible en acier inoxydable de type 304 de 0,8 mm d'épaisseur. Contient un paquet de 100 mouchoirs en papier pliés en deux. Larg. 260 mm, haut. 130 mm, prof. 55 mm.

B-672 PATERE DOUBLE POUR VETEMENTS Cette barre profilée de 100 mm de large forme une patère à chaque extrémité. Collet de 50 x 50 mm. Acier inoxydable poli brillant. Saillie de 60 mm du mur.



B-677 CROCHET PORTE-SERVIETTES Collet de 50 x 50 mm. Acier inoxydable poli brillant. Saillie de 85 mm du mur.



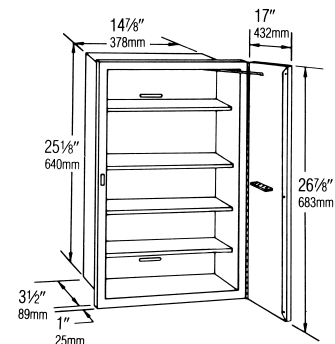
B-682 PATERE POUR CHAPEAU ET MANTEAU Collet de 50 x 50 mm. Acier inoxydable poli brillant. Patère de 25 mm de large et 160 mm de haut ; saillie de 75 mm du mur.



B-203 DECAPSULEUR MONOPIECE à monter en applique, calibre 16 (1,6 mm), acier inoxydable satiné de type 304. Saillie de 25 mm du mur. Larg. 50mm, haut. 55mm.



ENSEMBLE avec tablettes réglables, miroir, fente pour lames de rasoir usagées et un porte-brosse à dents.



B-398 ARMOIRE A PHARMACIE A ENCASTRER Acier inoxydable satiné de type 304. Miroir : verre de première qualité de 6 mm plaqué de cuivre électrolytique. Garanti 15 ans contre l'usure de l'argent. La porte possède une charnière piano en acier inoxydable sur toute la longueur avec prise magnétique et butoir de câble. Quatre tablettes réglables en acier inoxydable. L'armoire peut s'ouvrir par la porte droite ou gauche. Ouverture d'encastrement : larg. 385 mm, haut. 650 mm, prof. min. 90 mm. Hauteur moyenne de montage : 1880 mm jusqu'au-dessus de l'unité, 1690 mm pour les personnes handicapées.

B-299 ARMOIRE A PHARMACIE A MONTER EN APPLIQUE Identique à B-398, prof. 125 mm. Dimensions de la porte : larg. 430 mm, haut. 685 mm. Hauteur moyenne de montage : 1880 mm jusqu'au-dessus de l'unité, 1690 mm pour les personnes handicapées.

Bobrick propose également des accessoires pour toilettes en acier inoxydable B-7600 pour des installations économiques, notamment des prote-savons, des distributeurs de papier hygiénique, des barres porte-serviettes et des patères. Contacter le représentant régional pour toute information supplémentaire.

B-4390 PORTE-SAVON ET BARRE ROBUSTES A ENCASTRER

Acier inoxydable fini poli mat de type 304. Patte de fixation pour murs à cloison. Larg. 180 mm, haut. 130 mm. Ouverture d'encastrement : larg. 150 mm, haut. 95 mm, prof. min. 102 mm.



B-207 TRINGLE POUR RIDEAU DE DOUCHE A MONTAGE INVISIBLE

Tringle de 25 mm de diamètre, en acier inoxydable satiné de type 304 de 1 mm d'épaisseur. Collets de 40 mm de diamètre en plastique chromé, finition poli brillant ; se montent sur des supports muraux invisibles. Disponible en longueur max. de 1830 mm. Pour de plus grandes longueurs, commander B-6047.



B-636 CORDE A LINGE RETRACTABLE A MONTER EN APPLIQUE S'installe au-dessus de la baignoire ou de la douche. La corde à linge s'étend jusqu'à 244 cm et se rétracte facilement lorsqu'elle n'est pas utilisée. La plaque d'accrochage se monte sur le mur opposé à l'enrouleur. Le capot et la plaque d'accrochage sont en acier inoxydable poli brillant. Unité de 90 x 90 mm en saillie de 30 mm du mur. Hauteur moyenne de montage : 1780 mm au-dessus de l'unité.



204-2 RIDEAU DE DOUCHE EN VINYLE Vinyle blanc mat et opaque de 0,2 mm d'épaisseur. Cèllets en laiton plaqués nickel en haut, à intervalles de 150 mm. Bas et côtés ourlés. Crochets non compris. Larg. 1 065 mm, haut. 1830 mm. 7 crochets sont nécessaires.

204-3 Identique au 204-2, rideau larg. 1780 mm, haut. 1830 mm. 12 crochets sont nécessaires.

204-1 CROCHET POUR RIDEAU DE DOUCHE Acier inoxydable de type 304 à utiliser avec les tringles à rideaux de douche de 25 à 30 mm de diamètre.

Collet carré de 65 mm pour **B-6047** et **B-6107**



B-6047 TRINGLE DE RIDEAU DE DOUCHE TRES RESISTANTE Acier inoxydable satiné de type 304. Tringle de 1,2 mm de calibre et 30 mm de diamètre. Collets carrés de 65 mm. Disponible en longueur max. de 2440 mm. Plus grandes longueurs sur commande spéciale.

B-6107 TRINGLE POUR RIDEAU DE DOUCHE ROBUSTE Identique à B-6047, tringle de 1 mm de calibre et 25 mm de diamètre. Disponible en longueur max. de 1830 mm. Pour de plus grandes longueurs, commander B-6047.

805355 PORTE-BROSSE A CUVETTE Acier inoxydable solide satiné de type 304. Peut être monté au mur ou posé au sol. Brosse en nylon fournie. Larg. 135 mm, haut. 260 mm, prof. 140 mm.



Bureau des ventes international : Bobrick Washroom Equipment, Inc., 11611 Hart Street, North Hollywood, CA 91605-5882, 818-764-1000, télécopieur : 818-503-9941.
Australie : Bobrick Washroom Equipment Pty. Ltd., 1800-353158, télécopieur : 1800-221926.
Royaume-Uni : Bobrick Washroom Equipment Ltd., 208-366-1771, télécopieur : 208-363-5794.
Autriche, France et Allemagne : 00800-33-66-99-99, télécopieur : 00800-22-33-44-44.
Internet : international@bobrick.com

Garantie : Les produits Bobrick sont garantis contre tout vice de fabrication ou tout matériau défectueux pour une période d'un an à partir de la date d'achat. Tous les produits bénéficiant de cette garantie et renvoyés à Bobrick seront réparés ou remplacés sans frais.

Les illustrations et descriptions ci-incluses s'appliquent à la production à la date du présent catalogue. Le fabricant se réserve le droit, ainsi qu'il le fait parfois, d'apporter toute modification ou amélioration à la construction et aux dimensions des articles. Certains produits peuvent ne pas être fabriqués aux Etats-Unis. Contacter le représentant régional pour toute information supplémentaire. Catalogue n° ICS-HOF03, 4M. 1er fevrier 2003. © 2003 Bobrick Washroom Equipment, Inc. Imprimé aux Etats-Unis.

