

Accessori da bagno per alberghi

■ La serie 600 di Bobrick, dal design integrato, comprende portasciugamani, mensole per bagno, portasapone, portarotoli per la carta igienica e ganci per molteplici usi.

■ La qualità della lavorazione si combina con un design essenziale, superfici lisce e continue facili da pulire ed elementi in acciaio inossidabile tipo 304 completamente saldato, a lunga durata.

■ Il sistema di montaggio unico sopporta pressioni verso l'alto e verso il basso.

■ Disponibile in tre finiture: satinata, con lucidatura brillante e in ottone con lucidatura brillante.



BOBRICK

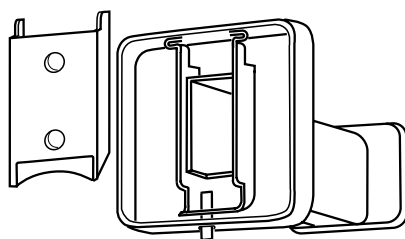
**B-671**

Acciaio inossidabile con lucidatura brillante

**B-6717**

Acciaio inossidabile con finitura satinata

Per specificare la versione in acciaio inossidabile con lucidatura brillante, utilizzare il numero di modello riportato nel catalogo. Per specificare la versione con finitura satinata, aggiungere il suffisso 7 al numero di modello riportato. Esempi: per il gancio appendiabiti singolo **B-671** in acciaio inossidabile con lucidatura brillante, specificare **B-671**; per lo stesso gancio nella versione satinata specificare **B-6717**.

**STAFFA DI MONTAGGIO A SCOMPARSA**

Sistema di montaggio unico in due elementi. Staffa di montaggio a scomparsa in acciaio inossidabile con calibro 18 (1, 2 mm) saldata all'interno di ogni flangia, montata su una piastra a muro in acciaio inossidabile con calibro 19 (1, 0 mm). Include una vite di fermo in acciaio inossidabile nella parte inferiore.



B-685 PORTAROTOLO SINGOLO Acciaio inossidabile con lucidatura brillante. Il cilindro in plastica cromata sostiene rotoli fino a 140 mm di diametro. (1800 fogli). 185 mm L, 50 mm H; proiezione dalla parete 100 mm.



B-686 PORTAROTOLO DOPPIO Acciaio inossidabile con lucidatura brillante. 320 mm L, 50 mm H; proiezione dalla parete 100 mm.

B-6867 Simile al B-686, ma con finitura satinata.

**B-6771 PORTAROTOLO PER ROTOLO DI**

RISERVA Sostegno verticale per un rotolo fino a 150 mm di diametro (2000 fogli). Acciaio inossidabile con lucidatura brillante. 50 mm L, 140 mm H; proiezione dalla parete: 110 mm.

**B-6711 PORTAROTOLO CON COPERTURA**

Acciaio inossidabile con lucidatura brillante. Capacità: un rotolo di diametro fino a 140 mm (1800 fogli). Una copertura protegge la carta. 160 mm, 105 mm H; proiezione della copertura dalla parete 115 mm con il rotolo inserito.



B-680 PORTASAPONE Portasapone in un unico pezzo saldato al braccetto di supporto e alla flangia. Due creste per sostenere le saponette e due fori di scolo. Acciaio inossidabile con lucidatura brillante. 115 mm L, 50 mm H; proiezione dalla parete 85 mm.

**B-681 PORTASAPONE CON PORTASCIUGAMANI**

Portasapone in un unico pezzo saldato al braccetto di supporto e alla flangia. Due creste per sostenere le saponette e due fori di scolo. Barra con sezione quadrata di 19 mm, lunghezza 215 mm. Acciaio inossidabile con lucidatura brillante. 305 mm L, 50 mm H; proiezione dalla parete 85 mm.

**B-676 MENSOLA PORTASALVIETTE CON**

PORTASCIUGAMANI Mensola di 160 mm di larghezza, composta da quattro tubi con sezione quadrata di 8 mm montati saldamente nei braccetti di supporto. Portasciugamani con sezione quadrata di 8 mm al di sotto della mensola. Acciaio inossidabile con lucidatura brillante. Lunghezza disponibile: 610 mm. Altezza complessiva: 110 mm. Proiezione dalla parete: 215 mm.



B-683 MENSOLA Acciaio inossidabile con lucidatura brillante. Lunghezza 610 mm. Larghezza mensola: 120 mm, proiezione dalla parete: 145 mm. Bordi arrotondati di sicurezza.



B-673 PORTASCIUGAMANI Portasciugamani con sezione quadrata di 19 mm. Acciaio inossidabile con lucidatura brillante. Lunghezze disponibili: 455 mm e 610 mm. Proiezione dalla parete: 85 mm.

**B-530 PORTASCIUGAMANI A TENUTA ELEVATA**

Ideale per bagni di ospedali e alberghi. Barra di 25 mm di diametro e calibro 1,2 mm, in acciaio inossidabile tipo 304 con finitura satinata. Piastra di montaggio a scomparsa. Se montata correttamente, sopporta una trazione verso il basso di 408 Kg. Lunghezze disponibili: 455 mm e 610 mm.

B-678 PORTASCIUGAMANI

AD ANELLO Per teli da bagno o asciugamani. L'anello è di forma quadrata, di 115 mm per lato, ed è costituito da una barra di 6 mm di diametro. Acciaio inossidabile con lucidatura brillante. Proiezione dalla parete: 50 mm. Altezza complessiva: 140 mm.

**B-670 GANCIO MULTIUSO**

Per indumenti, panni puliscscarpe e sacchetto per i rifiuti. Dimensioni flangia: 50 x 50 mm. Acciaio inossidabile con lucidatura brillante. Dimensioni gancio: larghezza 13 mm, proiezione dalla parete 50 mm).

**B-671 GANCIO APPENDIABILI**

SINGOLO Dimensioni flangia: 50 x 50 mm. Acciaio inossidabile con lucidatura brillante. Proiezione dalla parete: 50 mm).

**B-672 GANCIO APPENDIABILI**

DOPIO La barra convessa di 100 mm di larghezza forma un gancio ad ogni estremità. Dimensioni flangia: 50 x 50 mm. Acciaio inossidabile con lucidatura brillante. Proiezione dalla parete: 60 mm.

**B-677 GANCIO PORTASCIUGAMANI**

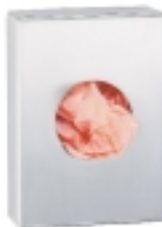
Dimensioni flangia: 50 x 50 mm. Acciaio inossidabile con lucidatura brillante. Proiezione dalla parete: 85 mm.

**B-682 GANCIO CAPPELLO-CAPPOTTO**

Dimensioni flangia: 50 x 50 mm. Acciaio inossidabile con lucidatura brillante. Dimensioni gancio: 25 mm L, 160 mm H; proiezione dalla parete 75 mm.

**B-3541 DISTRIBUTORE DI SACCHETTI IGIENICI DA PARETE**

Acciaio inossidabile con finitura satinata. Dotato di dispositivo di chiusura a scomparsa. Piastra a parete a scomparsa calibro 22 (0,8 mm) in acciaio inossidabile tipo 304. Capacità: un pacco da 100 sacchetti di plastica a due strati. 95 mm L, 105 mm H, 25 mm P.

**B-355 DISTRIBUTORE DI SALVIETTE DI CARTA A INCASSO**

Superficie visibile in acciaio inossidabile tipo 304, finitura satinata. Armadietto di montaggio in acciaio galvanizzato. Capacità: 300 salviette a due strati. 300 mm L, 155 mm H, 100 mm P. Superficie di montaggio: 275 mm L, 135 mm H, 102 mm profondità min.

**B-8397 DISTRIBUTORE DI SALVIETTE DI CARTA A PARETE**

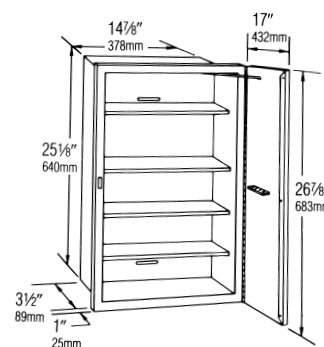
Armadietto in acciaio inossidabile tipo 304, finitura satinata. Dispositivo di chiusura a scomparsa, si apre con chiave in dotazione. Piastra a parete a scomparsa calibro 22 (0,8 mm), acciaio inossidabile tipo 304. Capacità: un pacco da 100 salviette a due strati. 260 mm L, 130 mm H, 55 mm P.

**B-203 APRI BOTTIGLIA FISSATO A PARETE**

monopezzo, calibro 16 (1,6 mm), tipo 304 in acciaio inossidabile, finitura satinata. L'apribottiglia sporge dal muro 25 mm. Larghezza 50 mm, altezza 55 mm.



L'UNITÀ INCLUDE mensole regolabili, specchio, fessura per le lamette usate e portasapponi.

**B-398 ARMADIETTO PER MEDICINALI A INCASSO**

Acciaio inossidabile tipo 304 con finitura satinata. Specchio: di prima scelta, vetro da 6 mm ramato elettroliticamente. Garanzia di 15 anni contro il deterioramento dell'argento. Anta con cerniera piana in acciaio inossidabile per tutta la lunghezza, chiusura a magneti e cassetto fermaporta. Quattro mensole regolabili in acciaio inossidabile. L'armadietto può essere capovolto per disporre dell'apertura verso destra o verso sinistra. Superficie di montaggio: 385 mm L, 650 mm H, 90 mm profondità min. Altezza media del montaggio: 1880 mm alla parte superiore dell'unità; accesso per disabili, 1690 mm.

B-299 ARMADIETTO PER MEDICINALI A PARETE

Simile al modello B-398, ma profondo 125 mm. Dimensioni anta: 430 mm L, 685 mm H. Altezza media del montaggio: 1880 mm alla parte superiore dell'unità; accesso per disabili, 1690 mm.

Gli accessori per bagno della serie B-7600 in acciaio inossidabile sono inoltre disponibili per installazioni economiche. Tali accessori comprendono portasapone, portarotoli, portasciugamani e ganci appendiabiti. Per ulteriori informazioni, contattare il rappresentante di zona.

B-4390**PORTASAPONE A INCASSO CON MANIGLIA A TENUTA ELEVATA**

Acciaio inossidabile tipo 304, finitura con lucidatura opaca. Morsetto per muri di montante in legno. 180 mm L, 130 mm H. Superficie di montaggio: 102 mm profondità min.

**B-207 BASTONE PER TENDA DOCCIA CON MONTAGGIO A SCOMPARSA**

Bastone con calibro 20 (1,0 mm), 25 mm di diametro, acciaio inossidabile tipo 304, con finitura satinata. Le flange di 40 mm di diametro sono in plastica cromata, finitura con lucidatura brillante; montaggio con staffe a muro a scomparsa. Disponibile in varie lunghezze fino a 1830 mm. Per lunghezze superiori, specificare B-6047.

**B-636 FILO STENDIBIANCHERIA RETRATTILE A PARETE**

Da installare sulla vasca da bagno o nel vano doccia. Il filo stendibiancheria, di 244 cm di lunghezza, si estrae quando necessario e si riavvolge completamente dopo l'uso. La staffa di tenuta si monta sulla parete opposta per tendere il filo. La superficie del contenitore e la staffa di tenuta sono in acciaio inossidabile con lucidatura brillante. Dimensioni unità: 90 x 90 mm; proiezione dalla parete 30 mm. Altezza media di montaggio: 1780 mm alla parte superiore dell'unità.



204-2 TENDA DOCCIA IN VINILE In vinile bianco opaco di 0,2 mm di spessore. Occhielli in ottone nichelato lungo il lato superiore, distanziati di 6" (150 mm). Orlo lungo il bordo inferiore e i bordi laterali. Ganci non compresi. 1065 mm L, 1830 mm H. Richiede l'impiego di sette ganci.

204-3 Simile al modello 204-2, ma le dimensioni della tenda sono 1780 mm L, 1830 mm H. Richiede l'impiego di 12 ganci.

204-1 GANCIO PER TENDA DOCCIA Acciaio inossidabile tipo 304 per uso con bastoni per tenda di 25 e 30 mm di diametro.

Flangia quadrata da 65 mm per i modelli

B-6047 e **B-6107**

**B-6047 BASTONE PER TENDA DOCCIA A TENUTA ELEVATISSIMA**

Acciaio inossidabile tipo 304, finitura satinata. Bastone calibro 18 (1,2 mm), 30 mm di diametro. Le flange sono quadrate, di 65 mm per lato. Disponibile in varie lunghezze fino a 2440 mm. Lunghezze superiori sono disponibili su ordinazione.

B-6107 BASTONE PER TENDA DOCCIA A TENUTA ELEVATA

Simile al modello B-6047, ma con bastone di calibro 20 (1,0 mm), 25 mm di diametro. Disponibile in varie lunghezze fino a 1830 mm. Per lunghezze superiori, specificare B-6047.

805355 PORTASCOPINO

Acciaio inossidabile tipo 304 a tenuta elevata, finitura satinata. Può essere montato a muro o poggiato sul pavimento. Scopino in nylon incluso. Dimensioni unità: 135 mm L, 260 mm H, 140 mm H.



Vendite internazionali: Bobrick Washroom Equipment, Inc., 11611 Hart Street, North Hollywood, CA 91605-5882, 818-764-1000, FAX: 818-503-9941. **Australia:** Bobrick Washroom Equipment Pty. Ltd., 1800-353158, FAX: 1800-221926. **Regno Unito:** Bobrick Washroom Equipment Ltd., 208-366-1771, FAX: 208-363-5794. **Austria, Francia e Germania:** 00800-33-66-99-99, FAX: 00800-22-33-44-44. **E-mail:** international@bobrick.com

Garanzia: i prodotti Bobrick sono coperti da garanzia contro difetti di produzione e dei materiali per un periodo di un anno dalla data di acquisto. I prodotti in garanzia restituiti a Bobrick verranno riparati o sostituiti senza alcuna spesa da parte dell'acquirente.

Le figure e le descrizioni riportate nel presente catalogo si applicano ai prodotti esistenti alla data di pubblicazione. Il produttore si riserva il diritto di apportare modifiche e miglioramenti per quanto concerne il design e le dimensioni indicate. Alcuni prodotti potrebbero non essere fabbricati negli Stati Uniti. Per ulteriori informazioni, contattare il rappresentante di zona. Numero catalogo ICS-H0103. 1 febbraio, 2003. © 2003 Bobrick Washroom Equipment, Inc. Stampato negli Stati Uniti.

