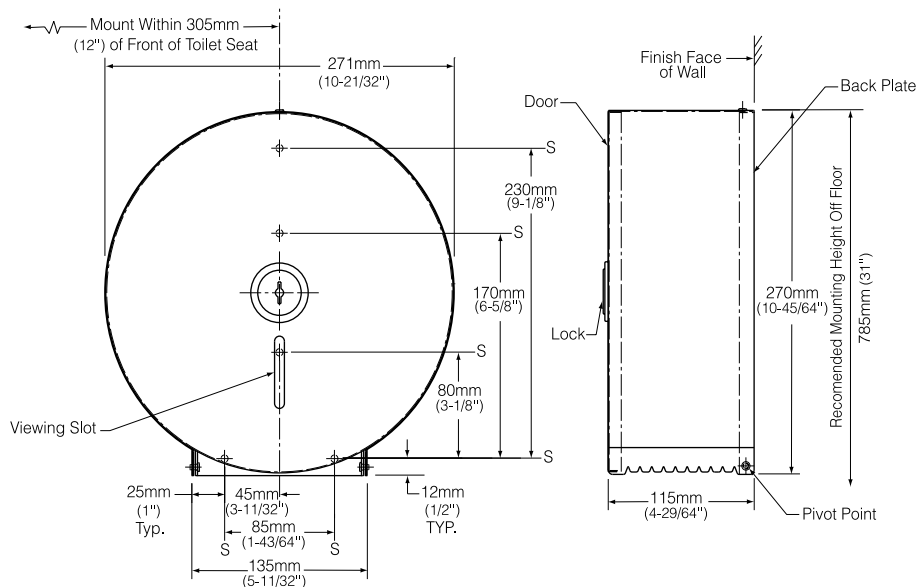


BOBRICK

Technical Data

**WC-PAPIERROLLEN-
HALTER FÜR
EXTRAGROSSE ROLLEN****818676****MATERIAL:**

Befestigungsplatte: 1,6 mm Stahl.,

Spindel: Fixierte, innere Spindel aus 0,9 mm dickem Stahl.

BEDIENUNG:

Die Tür läßt sich mit mitgeliefertem Schlüssel öffnen und klappt zum Nachfüllen nach unten. Die Spindel nimmt eine WC-Papierrolle mit einem Durchmesser bis zu 255 mm und einem Rollenkerndurchmesser von 55 mm auf. Eine Adapterhülse kann entfernt werden und ermöglicht die Aufnahme einer WC-Papierrolle mit einem Kerndurchmesser von 40mm.

INSTALLATION:

Befestigungsmaterial ist nicht im Lieferumfang enthalten und muß, den örtlichen Gegebenheiten entsprechend, ausgewählt werden. Befestigung an den mit „S“ gekennzeichneten Positionen.

TECHNISCHE BESCHREIBUNG:

WC-Rollenhalter aus Edelstahl CrNi 18/10 (1.4301), matt geschliffen. Ein Sichtschlitz im Gehäuse zeigt WC-Papierstand an. Die Spindel und eine Adapterhülse ermöglichen die Aufnahme von WC-Papierrollen mit einem Kerndurchmesser von 40 und 55mm.

Der WC-Rollenhalter hat die Modellnr. 818676 von Bobrick Washroom Equipment, Inc., Clifton Park, New York; Jackson Tennessee; Los Angeles, von Bobrick California; Bobrick Washroom Equipment of Canada Ltd., Scarborough, Ontario; Bobrick Washroom Equipment Limited.