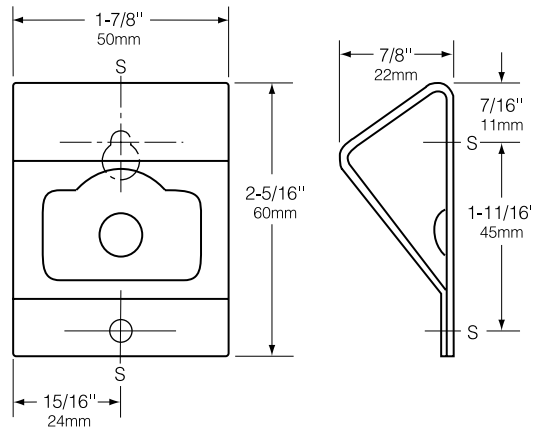


Modellauswahl:

- Modell B-203 Edelstahl satiniert
 Modell B-206 Edelstahl hochglanzpoliert



Material:

Edelstahl CrNi 18/10 (1.4301), 1,6 mm stark.

Installation:

An den mit "S" markierten Punkten wird die Einheit an der Wand befestigt. Befestigungsmaterial ist nicht im Lieferumfang enthalten und muß, den örtlichen Gegebenheiten entsprechend, ausgewählt werden. Die obere Schraube wird soweit eingedreht, daß ihr Kopf ca. 2mm von der Wandfläche entfernt ist. Schieben Sie den Flaschenöffner über den Schlüssellochschlitz nach unten. Drehen Sie die untere Schraube ein und ziehen Sie beide Schrauben fest.

Technische Beschreibung:

Flaschenöffner aus CrNi 18/10 (1.4301) ist _____ (bitte eintragen: matt geschliffen oder hochglanzpoliert). Konstruktion aus einem Stück.

Flaschenöffner aus Chrom-Nickel-Edelstahl hat die Modellnr. _____ (bitte Modellnr. eintragen) von Bobrick Washroom Equipment, Inc., Clifton Park, New York; Jackson Tennessee; Los Angeles, von Bobrick California; Bobrick Washroom Equipment of Canada Ltd., Scarborough, Ontario; Bobrick Washroom Equipment Limited, United Kingdom.