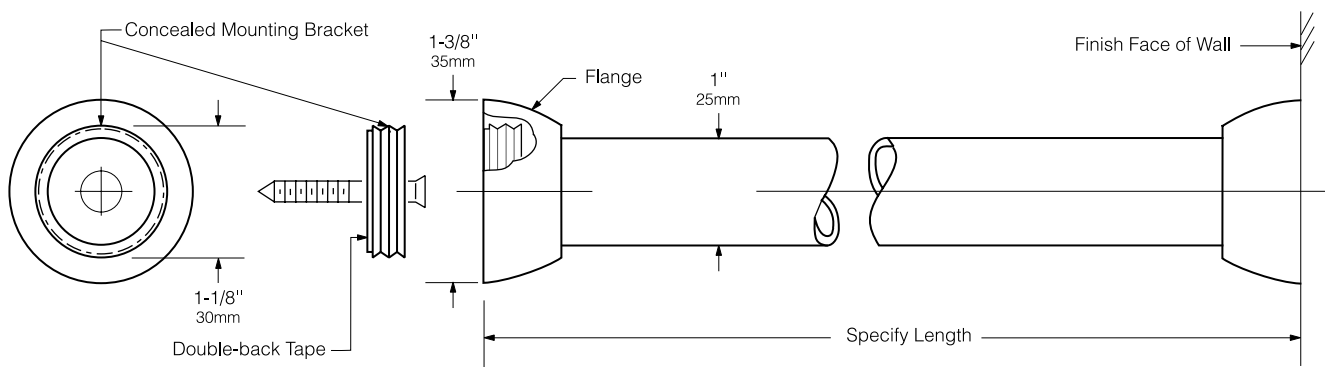


**BOBRICK**

Technical Data

**DUSCHVORHANGSTANGE  
MIT VERDECKTER  
BEFESTIGUNG****B-207****Material:**

Vorhangstange: Edelstahl CrNi 18/10 (1.4301), 1,0 mm Wandstärke, Rohr matt geschliffen. 25 mm Außendurchmesser. Erhältlich in Längen bis zu 1830 mm.

Flanschen : 35 mm Durchmesser. Messing verchromt.

Verdeckte Wandhalterung aus Aluminium.

Hinweis: Für Längen bis zu 2438 mm, bestellen Sie Bobrick Modell B-6047, Extra-robuste Edelstahl CrNi Duschvorhangstangen.

**Installation:**

Befestigen Sie die Wandhalterungen an den sich gegenüberliegenden Duschwänden mit den mitgelieferten Schrauben. Dübel müssen den örtlichen Gegebenheiten entsprechend ausgewählt werden. Schieben Sie die Flansche zurück, passen Sie gegebenenfalls die Länge an und fixieren Sie die Flansche an den Wandhalterungen.

**Technische Beschreibung:**

Duschvorhangstange aus Edelstahl CrNi 18/10 (1.4301), 1,0 mm Wandstärke, matt geschliffen. Der Außendurchmesser beträgt 25 mm. Die Flanschen haben einen Durchmesser von 35 mm und sind aus verchromtem Messing. Die Einheit ist mit verdeckten Wandhalterungen ausgestattet.

**Die Duschvorhangstange mit verdeckter Befestigung von Bobrick hat die Modellnr. B-207 x \_\_\_\_ (bitte Länge eintragen) von Bobrick Washroom Equipment, Inc., Clifton Park, New York; Jackson Tennessee; Los Angeles, von Bobrick California; Bobrick Washroom Equipment of Canada Ltd., Scarborough, Ontario; Bobrick Washroom Equipment Limited, United Kingdom.**