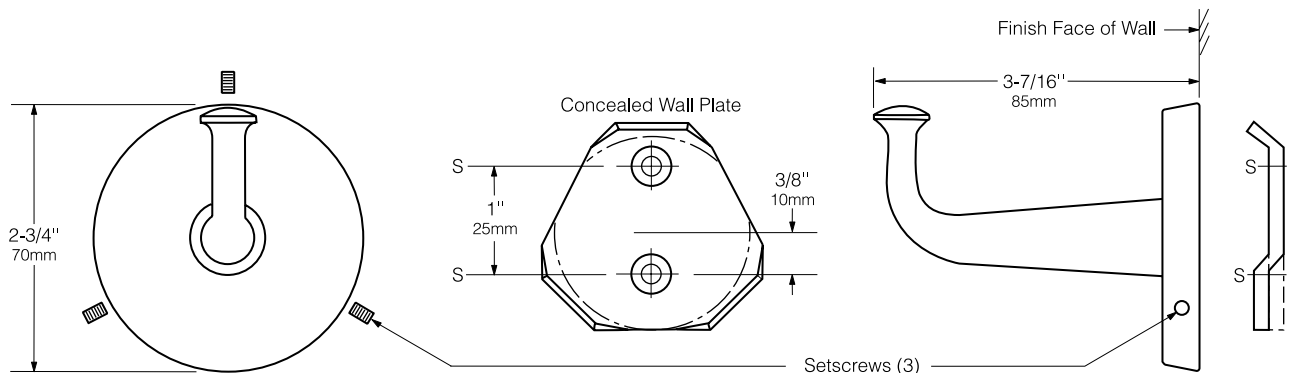
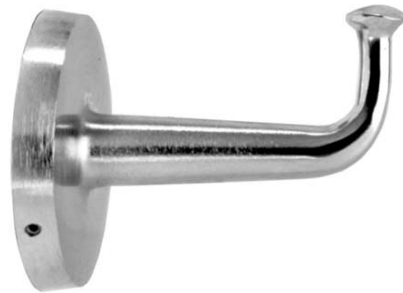


BOBRICK

Technical Data

**ROBUSTER
MANTELHAKEN MIT VER-
DECKTER BEFESTIGUNG****B-2116****Material:**

Haken und Flansch aus einem Stück. Messingguß, nickelüberzogen. Bei sachgerechter Installation für eine Belastung bis zu 136 kg geeignet.

Mit drei verdeckten Edelstahl CrNi - Wurmschrauben an Wandplatte befestigt.

Versteckte Wandmontageplatte: Stahl gehärtet 2,7 mm

Installation:

Befestigung der Wandmontageplatte an den mit "S" gekennzeichneten Positionen. Befestigungsmaterial den örtlichen Gegebenheiten entsprechend auswählen. Befestigung des Hakens an der Wandplatte durch Festziehen von drei Edelstahl CrNi - Wurmschrauben an der Seite des Flansches.

Technische Beschreibung:

Robuster Mantelhaken, Messingguß, nickelüberzogen aus einem Stück, mit verdeckter Befestigung. Mit drei Edelstahl CrNi - Wurmschrauben an verdeckter Wandplatte befestigt. Belastbar bis 136 kg.(bei fachgerechter Installation.)

Der Robuste Mantelhaken mit verdeckter Befestigung von Bobrick hat die Modellnr. B-2116 von Bobrick Washroom Equipment, Inc., Clifton Park, New York; Jackson Tennessee; Los Angeles, von Bobrick California; Bobrick Washroom Equipment of Canada Ltd., Scarborough, Ontario; Bobrick Washroom Equipment Limited, United Kingdom.