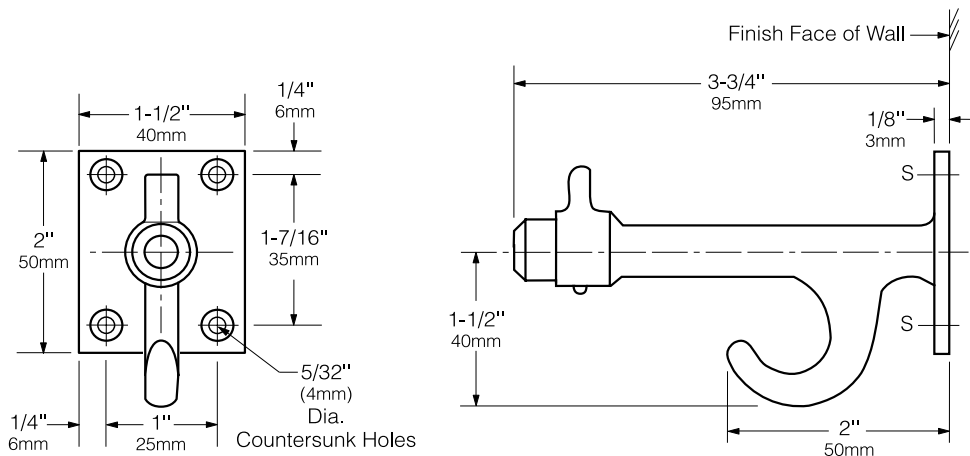
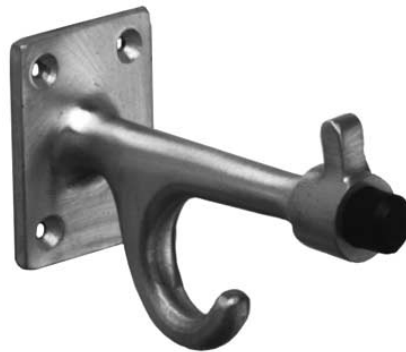




Technical Data

KLEIDERHAKEN UND TÜRSTOPPER

B-212



Material:

Haken und Montageplatte aus massivem Aluminiumguß, matt geschliffen.

Gummipuffer: Hartgummi, mit Spezialschraube befestigt, als Anschlagsschutz.

Installation:

Befestigung an den mit "S" gekennzeichneten Positionen. Befestigungsmaterial den örtlichen Gegebenheiten entsprechend auswählen.

Technische Beschreibung:

Haken und Türstopper aus massivem Aluminiumguß, matt geschliffen. Ausgestattet mit Gummipuffer aus Hartgummi.

Der Haken und Türstopper von Bobrick hat die Modellnr. B-221 von Bobrick Washroom Equipment, Inc., Clifton Park, New York; Jackson Tennessee; Los Angeles, von Bobrick California; Bobrick Washroom Equipment of Canada Ltd., Scarborough, Ontario; Bobrick Washroom Equipment Limited, United Kingdom.