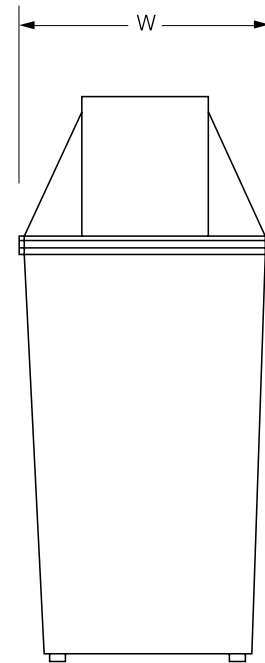
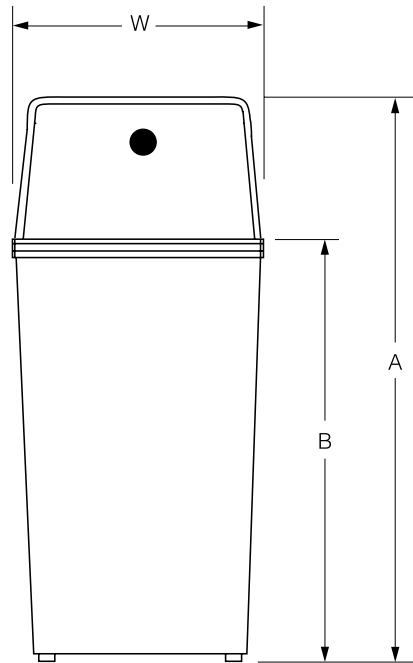




Technical Data

ABFALLBEHÄLTER MIT SCHWINGDECKEL

B-2250



Modell Nr.	Inhalt	A	B	W	Optionales Zubehör
					Vinyl Liner Art. Nr.
B-2250	49 Liter	750mm	560mm	320 x 320mm	2250-3
B-2260	49 Liter		560mm	320 x 320mm	2250-3
B-2270	80 Liter	950mm	760mm	355 x 355mm	2270-3
B-2280	80 Liter		760mm	355 x 355mm	2270-3
B-2290	136 Liter	950mm	760mm	455 x 455mm	2290-3

Material:

Abfallbehälter: - Edelstahl CrNi 18/10 (1.4301), 0,8 mm dick, matt geschliffen, mit Gummifüßen. Zur Fixierung von Abfallsäcken ist der Abfallbehälter mit Innenclips versehen.

Deckel: - Edelstahl CrNi 18/10 (1.4301), 0,8 mm dick, matt geschliffen. Zwei selbstschließende Einwurflappen mit feinem Stangenscharnier aus Edelstahl CrNi über die gesamte Länge am Gehäuse befestigt. Internationales Grafiksymbold verdeutlicht Verwendungszweck der Einheit.

Bedienung:

Der Abfallbehälter läßt sich durch das Entfernen des Deckels einfach entleeren. Gummifüße am Abfallbehälter schützen die Bodenoberflächen.

Hinweis: Vinyl-Einlegesäcke für den Abfallbehälter sind als Waschraumzubehör von Bobrick erhältlich. Siehe obige Tabelle.

Technische Beschreibung:

Abfallbehälter mit Schwingdeckel aus Edelstahl CrNi 18/10 (1.4301), 0,8 mm dick. Alle Außenflächen sind matt geschliffen. Gummifüße. Fassungsvermögen: _____(bitte Fassungsvermögen eintragen).

Der Abfallbehälter mit Schwingdeckel von Bobrick hat die Modellnr. B-240 von Bobrick Washroom Equipment, Inc., Clifton Park, New York; Jackson Tennessee; Los Angeles, von Bobrick California; Bobrick Washroom Equipment of Canada Ltd., Scarborough, Ontario; Bobrick Washroom Equipment Limited, United Kingdom.