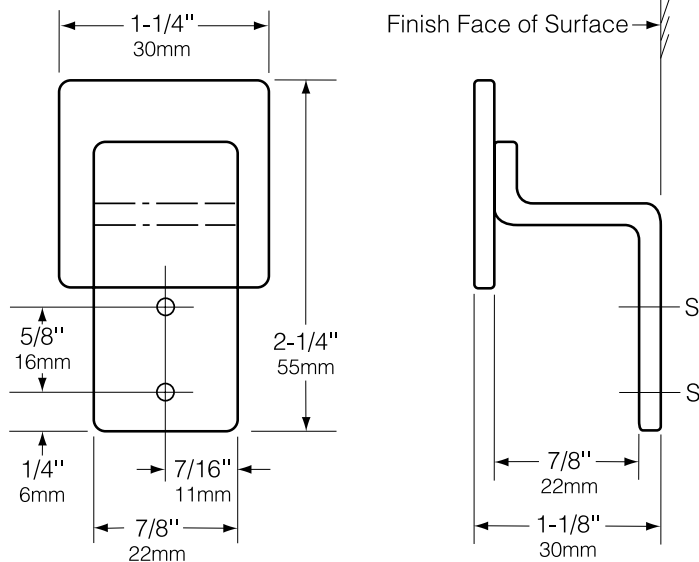




Technical Data

KLEIDERHAKEN

B-233



Material:

Edelstahl CrNi 18/10 (1.4301), 3,2 mm dick, matt geschliffen.

Installation:

Befestigung an den mit "S" gekennzeichneten Positionen. Befestigungsmaterial ist nicht im Lieferumfang enthalten und muß, den örtlichen Gegebenheiten entsprechend, ausgewählt werden.

Technische Beschreibung:

Kleiderhaken aus Edelstahl CrNi 18/10 (1.4301), 3,2 mm dick, matt geschliffen. Schweißkonstruktion

Der Kleiderhaken von Bobrick hat die Modellnr. B-233 von Bobrick Washroom Equipment, Inc., Clifton Park, New York; Jackson Tennessee; Los Angeles, von Bobrick California; Bobrick Washroom Equipment of Canada Ltd., Scarborough, Ontario; Bobrick Washroom Equipment Limited, United Kingdom.