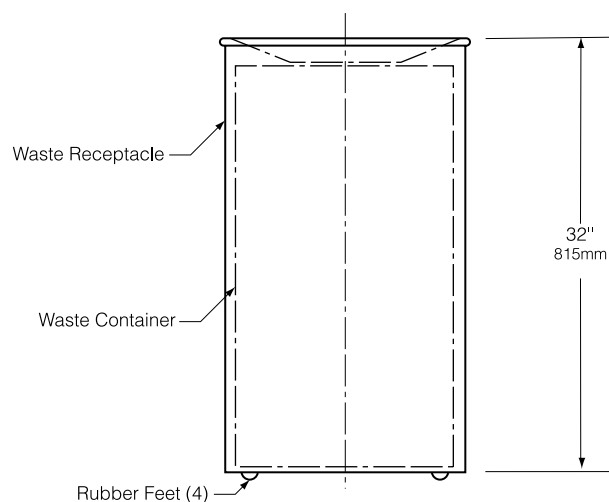
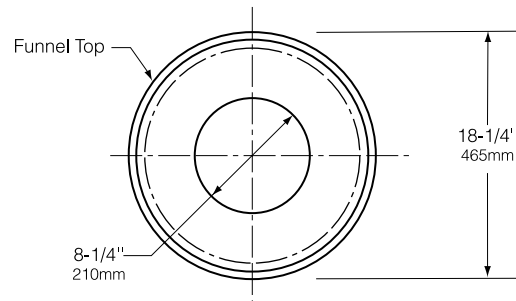


**BOBRICK**

Technical Data

**GROSSVOLUMIGER  
ABFALLBEHÄLTER****B-2400****Material:**

Abfallbehälter: - Edelstahl CrNi 18/10 (1.4301), 1,6 mm dick, matt geschliffen. Rundum geschweißte Konstruktion. 13 mm vertiefter Boden mit 4 Gummifüssen, 40 mm Durchmesser x 19 mm hoch.

Trichter: - Edelstahl CrNi 18/10 (1.4301), 1,6 mm dick, matt geschliffen. Konstruktion aus einem Stück. Öffnung hat 210 mm Durchmesser.

Abfallbehältergehäuse: - Galvanisierter Stahl mit Draht-Handgriff. Entnehmbar zum Entleeren des Behälters. Fassungsvermögen: 125 l.

**Bedienung:**

Zum Entleeren des Abfallbehälters kann der Trichter weggehoben werden. Die große Öffnung ermöglicht hygienische Abfallbeseitigung ohne Berührung mit dem Abfall. Robuste GummifüÙe schützen den Bodenbelag.

Hinweis: Diese Einheit ist nicht für den Gebrauch im Freien geeignet.

**Technische Beschreibung:**

Abfallbehälter aus Edelstahl CrNi 18/10 (1.4301), 1,6 mm dick, matt geschliffen. Konstruktion aus einem Stück. Öffnung mit 210 mm Durchmesser. 13 mm vertiefter Boden. Ausgestattet mit vier robusten GummifüÙen. Der Abfallbehältereinsetz aus galvanisiertem Stahl ist entnehmbar und besitzt einen Drahtgriff. Fassungsvermögen: 125 l.

**Der aufputzmontierte Aschenbecher in Rundauführung von Bobrick hat die Modellnr. B-2400 von Bobrick Washroom Equipment, Inc., Clifton Park, New York; Jackson Tennessee; Los Angeles, von Bobrick California; Bobrick Washroom Equipment of Canada Ltd., Scarborough, Ontario; Bobrick Washroom Equipment Limited, United Kingdom.**