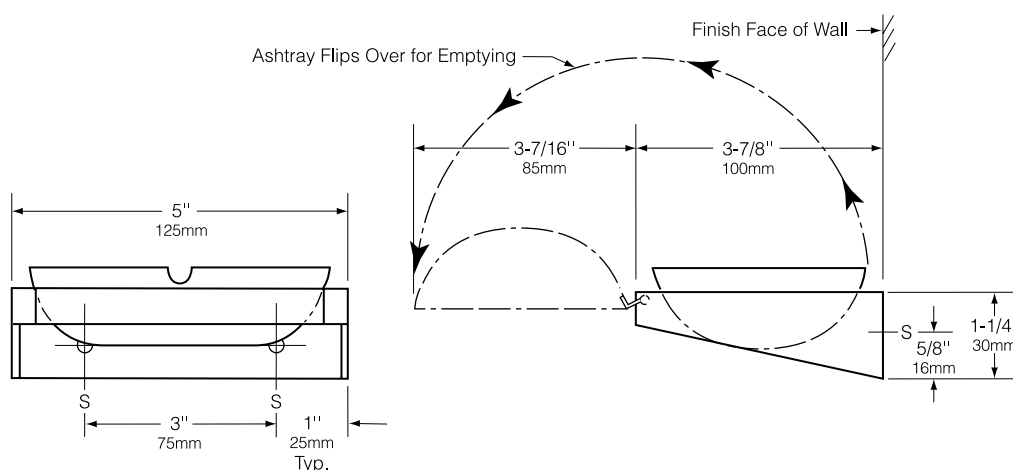


BOBRICK

Technical Data

**ASCHENBECHER
FÜR WANDMONTAGE****B-240****Material:**

Edelstahl CrNi 18/10 (1.4301), 1,2 mm dick, matt geschliffen. Aschenbecher mittels an den Befestigungsrahmen geschweißtes Scharnier mit diesem verbunden.

Bedienung:

Aschenbecher läßt sich zum Entleeren aus dem Rahmen kippen.

Installation:

Befestigungsmaterial ist nicht im Lieferumfang enthalten und muß, den örtlichen Gegebenheiten entsprechend, ausgewählt werden. Befestigung an den mit "S" gekennzeichneten Positionen. Ein Mindestabstand von ca. 90mm soll unter dem Aschenbecher als Freiraum eingehalten werden.

Technische Beschreibung:

Aschenbecher aus Edelstahl CrNi 18/10 (1.4301), 1,2 mm dick. Alle Außenflächen sind matt geschliffen. Der Aschenbecher ist durch ein an den Befestigungsrahmen geschweißtes Scharnier mit diesem verbunden.

Der aufputzmontierte Aschenbecher von Bobrick hat die Modellnr. B-240 von Bobrick Washroom Equipment, Inc., Clifton Park, New York; Jackson Tennessee; Los Angeles, von Bobrick California; Bobrick Washroom Equipment of Canada Ltd., Scarborough, Ontario; Bobrick Washroom Equipment Limited, United Kingdom.