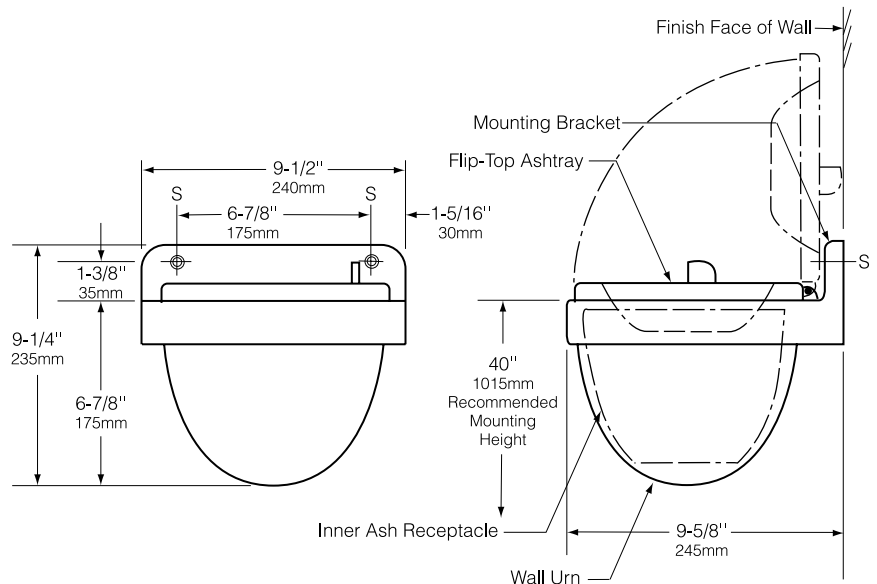


**BOBRICK**

Technical Data

**ASCHENBECHER IN  
RUNDAUSFÜHRUNG****B-260****Material:**

Kugel-Aschenbecher:- Edelstahl CrNi 18/10 (1.4301), 0,8 mm dick, matt geschliffen. Gezogene Konstruktion. Durch Scharnier mit Aufhängung verbunden.

Aschenbecher: - Edelstahl CrNi 18/10 (1.4301), 0,8 mm dick, matt geschliffen. Gezogene Konstruktion.

Wandhalterung: - Robuste Wandhalterung aus Aluminium.

Aschenauffangbehälter: - Aluminium. Gezogene, nahtlose Konstruktion aus einem Stück.

**Bedienung:**

Der Kugelashtray wird bedient, indem der Knopf an der rechten Seite des Aschenbechers nach unten gedrückt wird. Die Asche fällt in den inneren Aschenauffangbehälter. Die Leerung des Aschenbechers erfolgt durch Anheben des Deckels über das Scharnier und Herausnehmen des Aschenbechereinsatzes. Der Aschenbecherdeckel ist an der Rückseite mittels Scharnier diebstahlsicher mit der Aufhängung verbunden.

**Installation:**

Befestigung an den mit „S“ gekennzeichneten Positionen.

**Technische Beschreibung:**

Kugelashtray aus Edelstahl CrNi 18/10 (1.4301). Befestigungskonsole aus Aluminium. Alle Außenflächen sind matt geschliffen. Der Aschenbecherdeckel ist mittels Scharnier an der Rückseite der Befestigungskonsole diebstahlsicher mit dieser verbunden.

**Der aufputzmontierte Aschenbecher in Rundausführung von Bobrick hat die Modellnr. B-260 von Bobrick Washroom Equipment, Inc., Clifton Park, New York; Jackson Tennessee; Los Angeles, von Bobrick California; Bobrick Washroom Equipment of Canada Ltd., Scarborough, Ontario; Bobrick Washroom Equipment Limited, United Kingdom.**