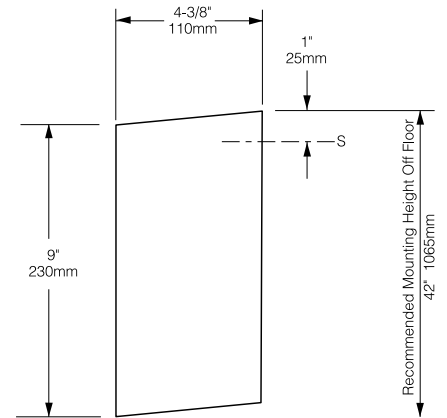
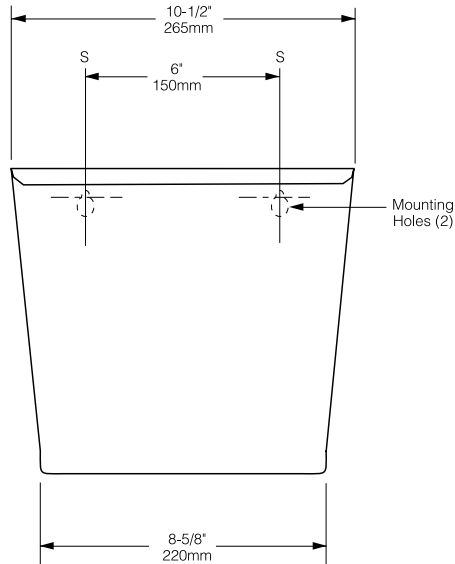




Technical Data

ABFALLBEHÄLTER

B-261



Material:

Edelstahl CrNi 18/10 (1.4301), 0,8 mm dick, matt geschliffen. Unterseite eingefaßt. Fassungsvermögen: 5,7 l.

Installation:

Befestigung an den mit "S" gekennzeichneten Positionen. Befestigungsmaterial ist nicht im Lieferumfang enthalten und muß, den örtlichen Gegebenheiten entsprechend, ausgewählt werden.

Technische Beschreibung:

Abfallbehälter aus Edelstahl CrNi 18/10 (1.4301). Alle Außenflächen sind matt geschliffen. Unterseite eingefaßt. Fassungsvermögen: 5,7 l.

Der aufputzmontierte Abfallbehälter von Bobrick hat die Modellnr. B-261 von Bobrick Washroom Equipment, Inc., Clifton Park, New York; Jackson Tennessee; Los Angeles, von Bobrick California; Bobrick Washroom Equipment of Canada Ltd., Scarborough, Ontario; Bobrick Washroom Equipment Limited, United Kingdom.