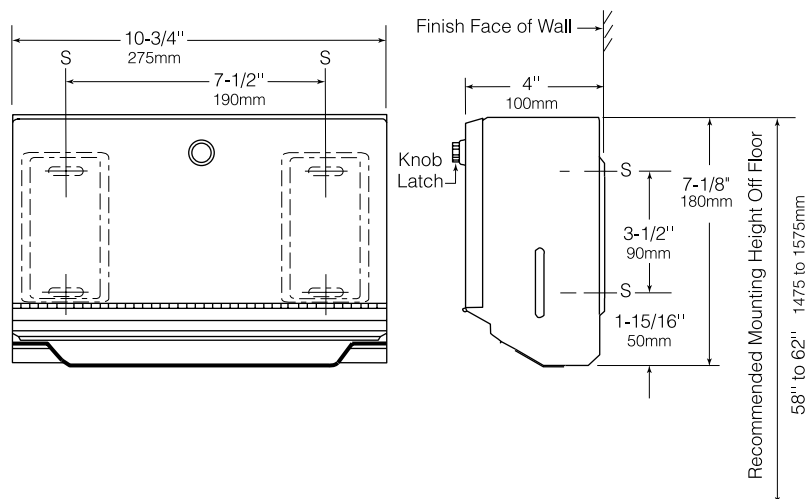


BOBRICK

Technical Data

**PAPIERHANDTUCH-
SPENDER****B-2621****Material:**

Gehäuse: - Edelstahl CrNi 18/10 (1.4301), 0,8 mm dick. Rundum geschweißte Konstruktion. Außenflächen matt geschliffen.

Tür: - Edelstahl CrNi 18/10 (1.4301), 0,8 mm dick, matt geschliffen. Mit einem Stangenscharnier aus Edelstahl CrNi über die gesamte Länge am Gehäuse befestigt. Absperrbar mittels Drehknopfverschluss.

Bedienung:

Der Papierhandtuchspender faßt C- oder mehrfach gefaltete Papierhandtücher (79-97 mm) ohne Umstellung oder Einsatz von Adaptern. Sichtschlitze an der Seite zeigen den Füllstand an. Fassungsvermögen: ca.200 C-gefaltete oder 275 mehrfach gefaltete Papierhandtücher. Mittels Adapter Set von Bobrick (Nr. 5262-25) können auch schmalere Papierhandtücher (64-79 mm tief) verwendet werden.

Installation:

Befestigungsmaterial ist nicht im Lieferumfang enthalten und muß, den örtlichen Gegebenheiten entsprechend, ausgewählt werden. Befestigung an den mit "S" gekennzeichneten Positionen.

Technische Beschreibung:

Papierhandtuchspender aus Edelstahl CrNi 18/10 (1.4301). Rundum geschweißte Konstruktion. Die Außenflächen sind matt geschliffen. Die Tür ist mit einem Stangenscharnier aus Edelstahl über die gesamte Länge am Gehäuse befestigt. Absperrbar mittels Bobrick Drehknopfverschluss. Die Einheit faßt ca.200 C-gefaltete oder 275 mehrfach gefaltete Papierhandtücher ohne Umstellung oder Einsatz von Adaptern.

Der aufputzmontierte Papierhandtuchspender von Bobrick hat die Modellnr. B-2621 von Bobrick Washroom Equipment, Inc., Clifton Park, New York; Jackson Tennessee; Los Angeles, von Bobrick California; Bobrick Washroom Equipment of Canada Ltd., Scarborough, Ontario; Bobrick Washroom Equipment Limited, United Kingdom.