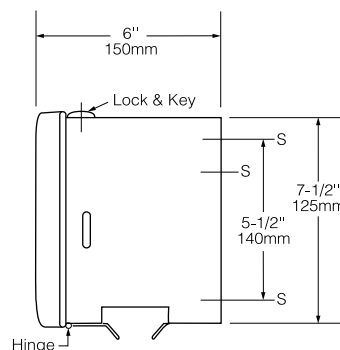
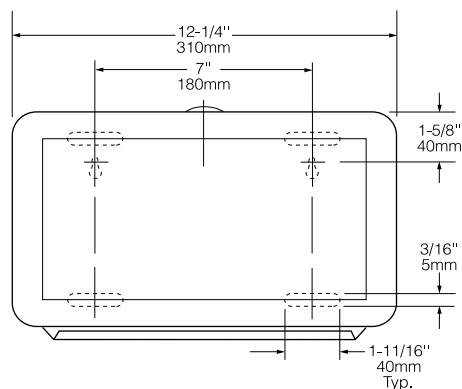




Technical Data

## PAPIERHANDTUCH- SPENDER

# B-263



### Material:

Gehäuse: - Edelstahl CrNi 18/10 (1.4301), 0,8 mm dick, matt geschliffen. Geschweißte Konstruktion.

Tür: - Edelstahl CrNi 18/10 (1.4301), 0,8 mm dick, matt geschliffen. Absperrbar mittels Bobrick System- Zylinderschloß.

### Bedienung:

Die Einheit spendet einfach gefaltete Papierhandtücher. Sichtschlitze an den Seiten zeigen den Füllstand an.

Fassungsvermögen: ca.400 einfach gefaltete Papierhandtücher.

### Installation:

Befestigungsmaterial ist nicht im Lieferumfang enthalten und muß, den örtlichen Gegebenheiten entsprechend, ausgewählt werden. Befestigung an den mit "S" gekennzeichneten Positionen.

### Technische Beschreibung:

Papierhandtuchspender aus Edelstahl CrNi 18/10 (1.4301), matt geschliffen. Die Tür ist mit einem Stangenscharnier aus Edelstahl CrNi über die gesamte Länge am Gehäuse befestigt. Absperrbar mittels Bobrick System-Zylinderschloß. Die Einheit faßt ca.400 einfach gefaltete Papierhandtücher.

**Der aufputzmontierte Papierhandtuchspender von Bobrick hat die Modellnr. B-263 von Bobrick Washroom Equipment, Inc., Clifton Park, New York; Jackson Tennessee; Los Angeles, von Bobrick California; Bobrick Washroom Equipment of Canada Ltd., Scarborough, Ontario; Bobrick Washroom Equipment Limited, United Kingdom.**