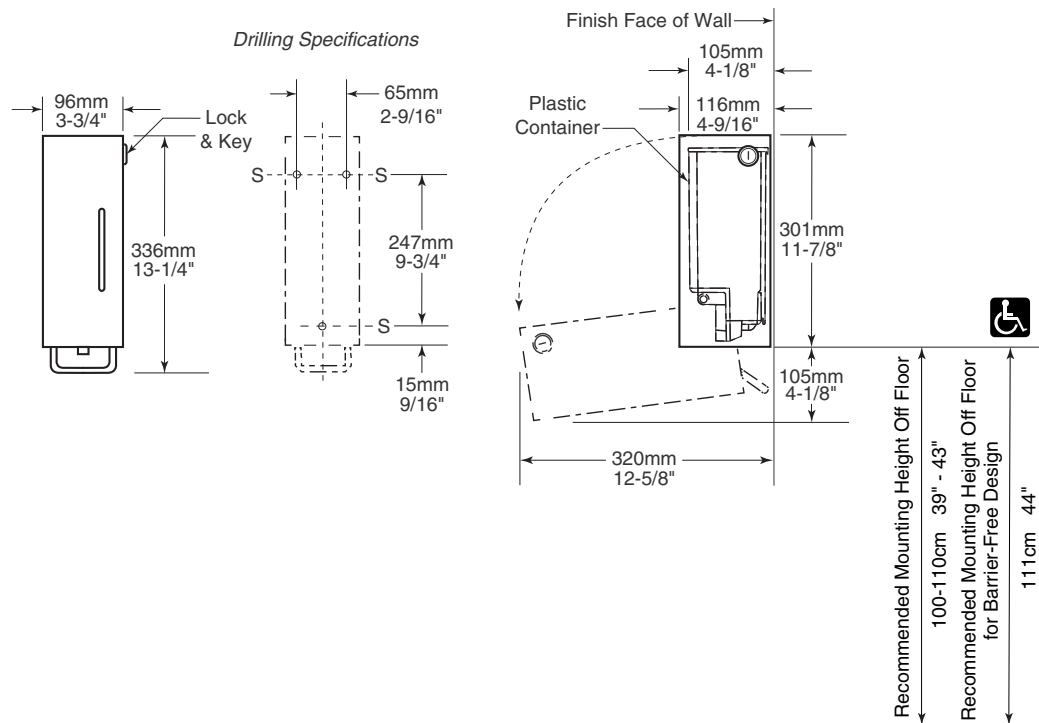




Technical Data

PATRONEN-SCHAUMSPENDER 1000ML

B-26617



MATERIAL:

Gehäuse ist eine geschweißte Konstruktion, Oberfläche Edelstahl matt geschliffen, 1.4301, Typ CrNi 18/10, AISI 304; Sichtschlitz für den Füllstand; herausnehmbarer Kunststofftank (PP) mit Dosierpumpe aus Kunststoff; verschiedene Kunststofftanks inkl. Pumpe für Seife, Schaumseife oder Desinfektionsmittel verfügbar; Bedienehebel - Edelstahl; Schloss + Schlüssel - Metall.

BEDIENUNG:

Das Gehäuse ist mit dem Bobrick-System-Zylinderschloß sperrbar und wird zum Befüllen nach oben-vorn heruntergeklappt. Der Kunststofftank ist herausnehmbar und kann einfach eingesetzt werden. Der Sichtschlitz im Gehäuse zeigt, wie viel Medium noch im Spender vorhanden ist. Der Kunststofftank nimmt sowohl Seifenpatronen von bis zu 1000ml auf und ist ebenfalls für das normale Befüllen von Flüssigseife bis zu 1000 ml geeignet. Die vorher geöffneten Seifen-Patronen werden einfach kopfüber in den Kunststofftank gesetzt. Alternativ kann Flüssigseife einfach von oben in den Kunststofftank gefüllt werden. Der Spender ist für ein schnelles Befüllen konzipiert.

INSTALLATION:

Kunststofftank des geöffneten Spenders leicht anheben, Verriegelungszunge drücken und aus dem Spender nehmen. Mit beiliegenden Schrauben und Dübeln kann der Spender an der Wand befestigt werden. Wand bitte vorher auf Eignung prüfen. Bei empfindlichem Untergrund bitte Spender mit PU Schaum, Silicon oder Kelbepads befestigen.

Bitte beachten:

1. Spender über dem Waschtisch oder in unmittelbarer Nähe anbringen, damit nasse Hände abtropfen können.
2. Achten Sie darauf, dass über dem Spender genügend Platz zum Austauschen der Kartuschen bleibt und dass nach unten genügend Platz zum Öffnen/Schwenken der Haube vorhanden ist.
3. Günstige Montagehöhe: 100-110 cm, gemessen vom Fußboden bis Unterkante des Spenders.

TECHNISCHE BESCHREIBUNG:

Spender aus Edelstahl, Oberfläche matt geschliffen, 1.4301, Type CrNi 18/10, AISI 304; 0,8 mm dick; gebürstete Oberfläche; Kunststofftank ist sowohl für die Aufnahme von Seifen-Patronen mit bis zu 1000 ml als auch für das direkte Befüllen mit 1000 ml Flüssigseife geeignet. Der Spender ist mit einem Bobrick-System-Zylinderschloß sperrbar. Füllstand über Sichtschilt jederzeit kontrollierbar. Modell B-26127 von Bobrick Washroom Equipment, DE.

PFLEGE:

Regelmäßige Reinigung mit warmem Wasser und/oder geeignetem Edelstahlreinger.

Keine ätzenden (chlorhaltigen) Reinger oder Scheuermittel verwenden ! Sollte das Saugventil durch Leerstehen verklebt sein, bitte mit heißem Wasser durchpumpen und die Funktion ist wieder hergestellt. Keinesfalls das Gerät zerlegen ! Bitte nur Originalersatzteile des Herstellers verwenden.

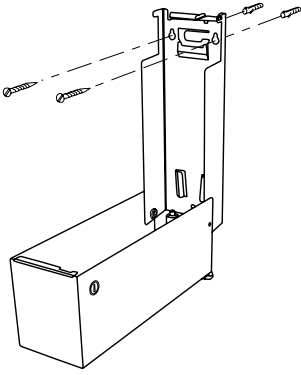
Patronen-Seifenspender shall be Model B-26617 of Bobrick Washroom Equipment, Inc., Clifton Park, New York; Jackson, Tennessee; Los Angeles, California; Bobrick Washroom Equipment Company, Scarborough, Ontario; Bobrick Washroom Equipment Pty. Ltd., Australia; and Bobrick Washroom Equipment Limited, United Kingdom.

Technische Änderungen vorbehalten.

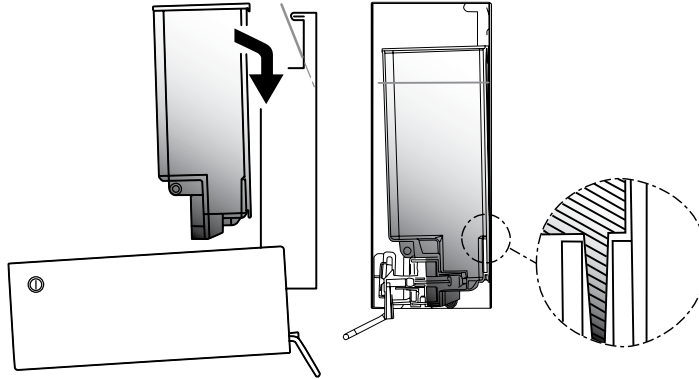
INSTALLATION INSTRUCTIONS

PATRONEN-SEIFENSPENDER

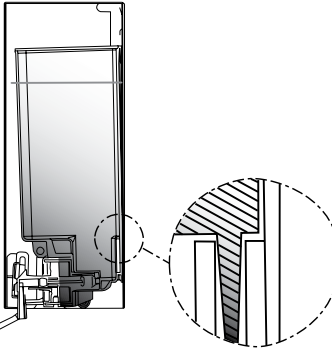
1. Spender über dem Waschtisch oder in unmittelbarer Nähe anbringen, damit nasse Hände abtropfen können.
2. Achten Sie darauf, dass über dem Spender genügend Platz zum Austauschen der Kartuschen bleibt.
3. Günstige Montagehöhe: 100-110 cm, gemessen vom Fußboden bis Unterkante des Spenders.
4. Gehen Sie bei der Montage bitte nach folgendem Schema vor:



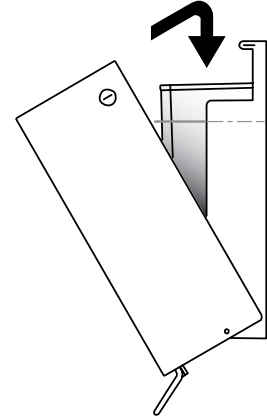
1. Wandmontage - Beiliegende Dübel und Schrauben verwenden.



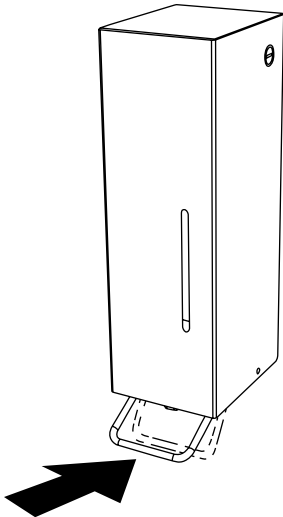
2. Behälter in den Spender einsetzen.



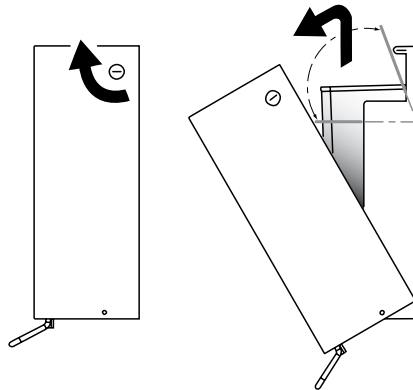
3. Auf korrekten Sitz des Behälters oben und unten achten.



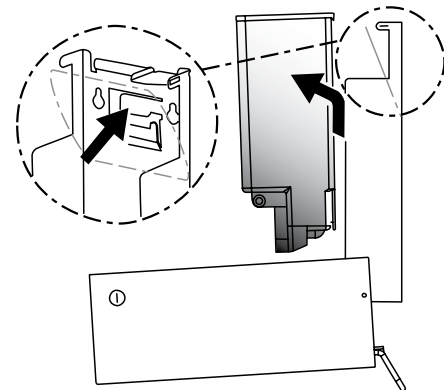
4. Gehäuse schließen.



5. Hebel einige Male bedienen, bis der Spender dosiert.



A. Kartuschenwechsel: spender öffnen.



B. Federzunge drücken und Behälter nach oben herausnehmen.



In the U.S.A.: BOBRICK WASHROOM EQUIPMENT, INC.

200 Commerce Drive, Clifton Park, New York 12065-1350 • Tel: 518/877-7444 • FAX: 518-877-5029
11611 Hart Street, North Hollywood, California 91605-5882 • Tel: 818/982-9600 • FAX: 818-503-1102
100 Bobrick Drive, Jackson, Tennessee 38301-5625 • Tel: 731/424-7000 • FAX: 731-424-7800

In Canada: BOBRICK WASHROOM EQUIPMENT COMPANY

45 Rolark Drive, Scarborough, Ontario M1R 3B1 • Tel: 416/298-1611 • FAX: 416-298-6351