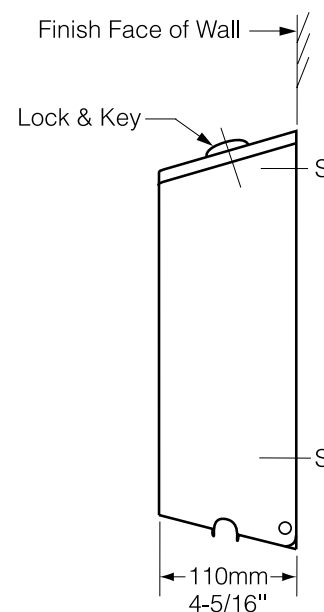
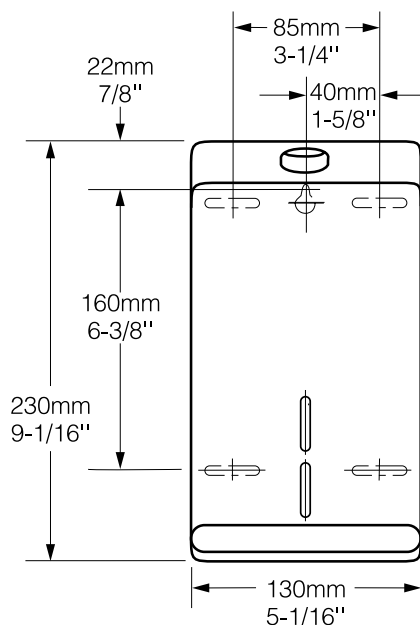




Technical Data

WC-FALTPAPIERSPENDER FÜR AUFPUTZMONTAGE

B-2721



Material:

Gehäuse: Edelstahl CrNi 18/10, 0,8mm, matt geschliffen. Sperrbar mittels Bobrick-System-Zylinderschloss.

Bedienung:

Der Faltpapierspender spendet einfach oder doppelgefaltetes WC-Papier. Fassungsvermögen bis zu 1330 einfachgefaltete Tücher. Fasst eine Standardpackung, noch bevor der Spender ganz leer ist. Seitenschlitze im Gehäuse zeigen den Füllstand an.

Installation:

Befestigungsmaterial ist nicht im Lieferumfang enthalten und muß, den örtlichen Gegebenheiten entsprechend, ausgewählt werden.

Technische Beschreibung:

WC-Faltpapierspender aus Edelstahl CrNi 18/10, 0,8 mm, matt geschliffen, zur Spendung von einfach oder doppeltgefalteten WC-Tüchern. Sperrbar mittels Bobrick-System-Zylinderschloss.

Aufputz-WC-Faltpapierspender hat die Model B-2721 von Bobrick Washroom Equipment, Inc., Clifton Park, New York; Jackson, Tennessee; Los Angeles, California; Bobrick Washroom Equipment of Canada Ltd., Scarborough, Ontario; Bobrick Washroom Equipment Pty. Ltd., Australia; and Bobrick Washroom Equipment Limited, United Kingdom.