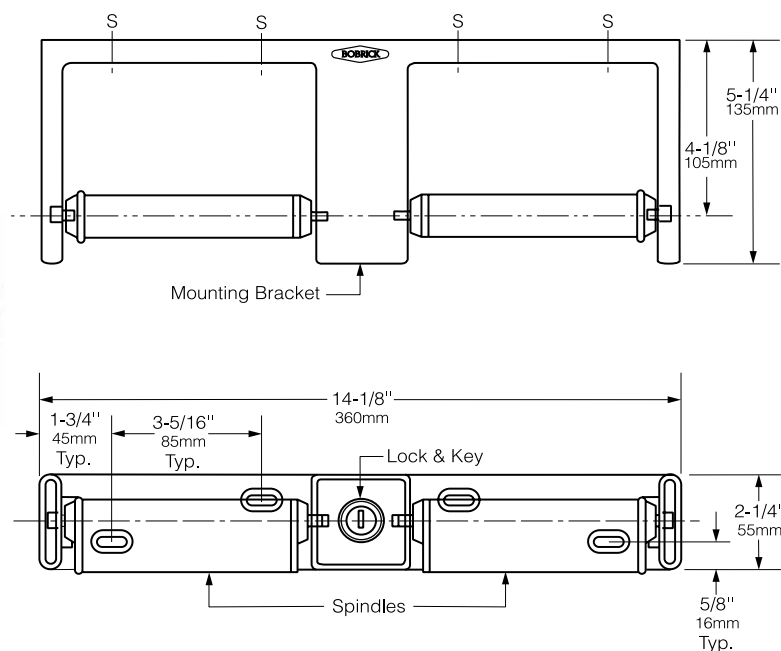


BOBRICK

Technical Data

**WC-
PAPIERROLLENHALTER
FÜR ZWEI ROLLEN****B-27460**

Patentiert

**Material:**

Wandhalterung: - Robuster Aluminiumguß, matt geschliffen. Zylinderschloß zur Sicherung der Spindeln.

Spindeln (2): - Schlagfester, formgepresster Kunststoff.

Bedienung:

Die Spindeln nehmen zwei WC-Papierrollen mit einem Durchmesser von bis zu 152 mm (2000 Blatt) auf. Zylinderschloß zur Sicherung der Spindeln. Diebstahlsicher.

Installation:

Befestigungsmaterial ist nicht im Lieferumfang enthalten und muß, den örtlichen Gegebenheiten entsprechend, ausgewählt werden. Befestigung an den mit "S" gekennzeichneten Positionen.

Technische Beschreibung:

WC-Papierrollenhalter für zwei Rollen aus robustem Aluminiumguß, matt geschliffen. Zylinderschloß zur Sicherung der Spindeln. Diebstahlsichere Spindeln aus schlagfestem, formgepresstem Kunststoff. Die Spindeln nehmen zwei WC-Papierrollen mit einem Durchmesser von 152 mm (2000 Blatt).

Der WC-Papierrollenhalter für zwei Rollen für Aufputzmontage hat die Modellnr. B-27460 von Bobrick Washroom Equipment, Inc., Clifton Park, New York; Jackson Tennessee; Los Angeles, von Bobrick California; Bobrick Washroom Equipment of Canada Ltd., Scarborough, Ontario; Bobrick Washroom Equipment Limited, United Kingdom.