



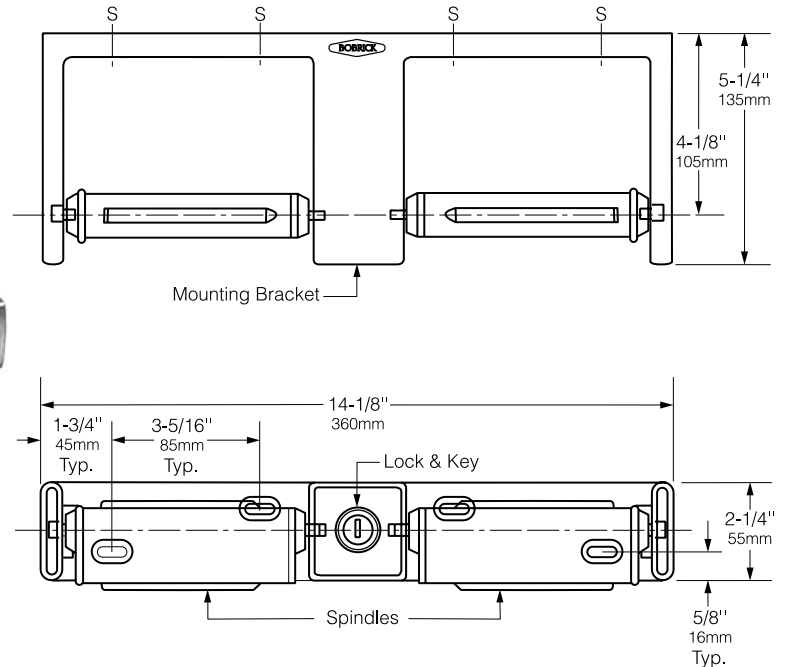
Technical Data

WC- PAPIERROLLENHALTER FÜR ZWEI ROLLEN

B-27466



Patentiert



Material:

Wandhalterung: - Robuster Aluminiumguß, matt geschliffen. Zylinderschloß zur Sicherung der Spindeln.

Spindeln (2): - Schlagfester, formgepresster Kunststoff.

Bedienung:

Limitierte Freigabe von WC-Papierrollen. Spindeln drehen sich mit einer 3/4 Umdrehung bei jeder Benutzung. Spindeln kehren automatisch wieder an die Ausgangsposition zurück. Schließt Verschwendung aus. Die Spindeln nehmen zwei WC-Papierrollen mit einem Durchmesser von 150 mm (2000 Blatt) und einem Rollenkerndurchmesser von 55 mm. Zylinderschloß zur Sicherung der Spindeln. Vandalen-sicher.

Installation:

Befestigung an den mit "S" gekennzeichneten Positionen.

Technische Beschreibung::

WC-Papierrollenhalter für zwei Rollen aus robustem Aluminiumguß, matt geschliffen. Absperrbar mittels Bobrick System-Zylinderschloß. Spindeln aus schlagfestem, formgepresstem Kunststoff. Die Spindeln nehmen zwei WC-Papierrollen mit einem Durchmesser von 150 mm (2000 Blatt) und einem Rollenkerndurchmesser von 55 mm.

Der WC-Papierrollenhalter für zwei Rollen für Aufputzmontage hat die Modellnr. B-27466 von Bobrick Washroom Equipment, Inc., Clifton Park, New York; Jackson Tennessee; Los Angeles, von Bobrick California; Bobrick Washroom Equipment of Canada Ltd., Scarborough, Ontario; Bobrick Washroom Equipment Limited, United Kingdom.