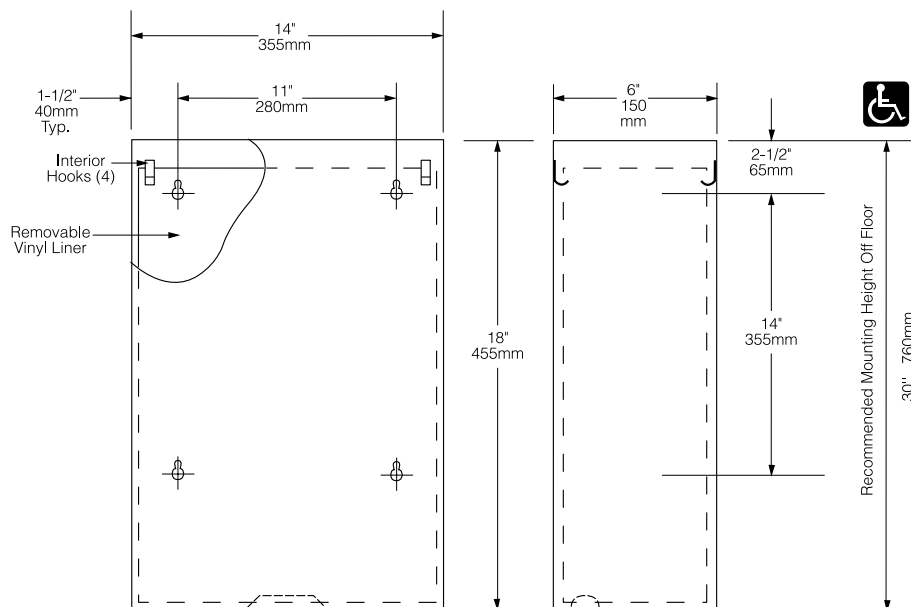


BOBRICK

Technical Data

ABFALLBEHÄLTER**B-279****Material:**

Behälter: - Edelstahl CrNi 18/10(1.4301), matt geschliffen. Vorderseite und Seiten sind aus einem Stück, 0,8 mm dick, Rückseite und Boden sind aus einem Stück, 0,5 mm. Rundum geschweißte Konstruktion. Die Oberkante ist eingefasst, die Unterseite besitzt eine Griffmulde. Die Einheit ist mit vier Innenclips versehen, die zur Fixierung von Abfallsäcken dienen. Fassungsvermögen: 24,5 l.

Einlage: - Robustes Vinyl mit vier Ösen. Entnehmbar zum Entleeren.

Bedienung:

Die Einheit ist mit vier Innenclips versehen, die zur Fixierung von Abfallsäcken dienen. Bei sachgerechter Montage des Behälters sorgt der Abstand zwischen Behälterunterseite und Fußboden für eine leichtere Fußbodenreinigung.

Installation:

Befestigungsmaterial ist nicht im Lieferumfang enthalten und muß, den örtlichen Gegebenheiten entsprechend, ausgewählt werden. Befestigung an den mit "S" gekennzeichneten Positionen.

Technische Beschreibung:

Abfallbehälter aus Edelstahl Chrom-Nickel, 18/10 (1.4301). Rundum geschweißte Konstruktion. Die Außenflächen sind matt geschliffen. Vorderseite und Seiten sind aus einem Stück, 0,8 mm dick, Rückseite und Boden sind aus einem Stück, 0,5 mm. Die Oberseite ist gesäumt und die Unterseite besitzt eine Griffmulde. Die Einheit ist mit vier Innenclips versehen, die zur Fixierung von Abfallsäcken dienen. Fassungsvermögen: 24,5 L.

Der Abfallbehälter für Aufputzmontage hat die Modellnr. B-279 von Bobrick Washroom Equipment, Inc., Clifton Park, New York; Jackson Tennessee; Los Angeles, von Bobrick California; Bobrick Washroom Equipment of Canada Ltd., Scarborough, Ontario; Bobrick Washroom Equipment Limited, United Kingdom.