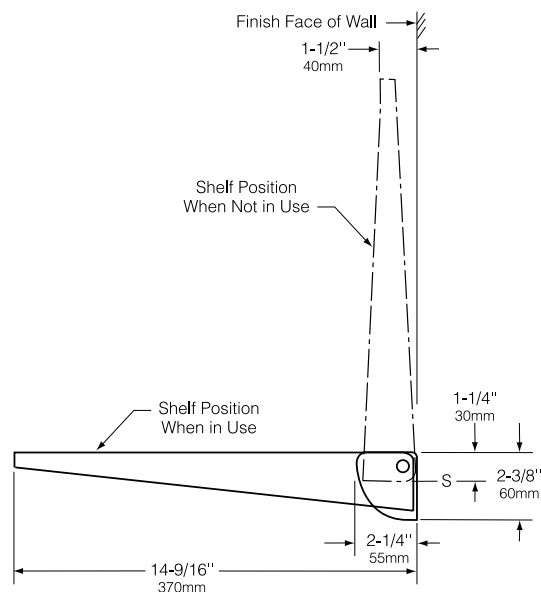
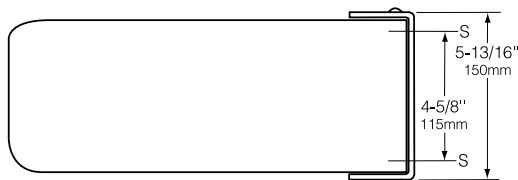


BOBRICK

Technical Data

**KLAPP-
TASCHENABLAGE FÜR
WC-KABINEN****B-287****Material:**

Ablage: - Edelstahl CrNi 18/10(1.4301), 1,2 mm dick. Rundum geschweißte Konstruktion. Außenflächen matt geschliffen. Mit robusten Innenfeder ausgestattet.

Wandhalterung: - Edelstahl CrNi 18/10(1.4301), 1,2 mm dick, matt geschliffen.

Bedienung:

Herunterklappbare Ablage schwenkt nach Gebrauch automatisch wieder in senkrechte Ausgangsposition.

Installation:

Befestigungsmaterial ist nicht im Lieferumfang enthalten und muss, den örtlichen Gegebenheiten entsprechend, bei der Montage ausgewählt werden. Befestigung an den mit „S“ gekennzeichneten Stellen.

Technische Beschreibung:

Klapp-Taschenablage aus Edelstahl CrNi 18/10 (1.4301) in rundum geschweißter Konstruktion. Außenflächen matt geschliffen. Mit robuster Innenfeder ausgestattet. Herunterklappbare Ablage schwenkt nach Gebrauch automatisch wieder in senkrechte Ausgangsposition.

Die Klapp-Taschenablage hat die Modellnr. B-287 von Bobrick Washroom Equipment, Inc., Clifton Park, New York; Jackson Tennessee; Los Angeles, von Bobrick California; Bobrick Washroom Equipment of Canada Ltd., Scarborough, Ontario; Bobrick Washroom Equipment Limited, United Kingdom.