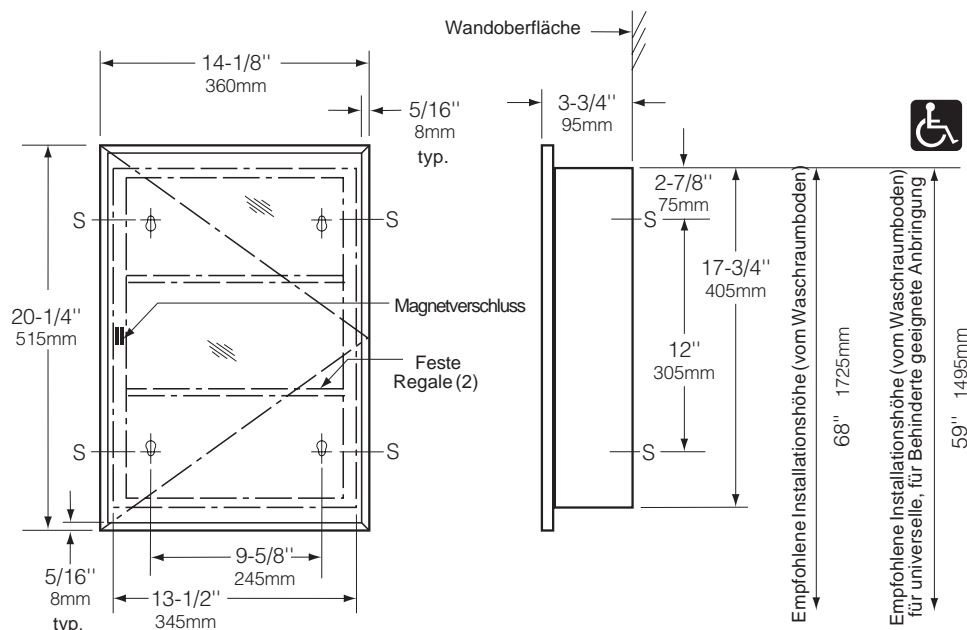




Technische Daten

ARZNEIMITTEL- SCHRANK FÜR AUFPUTZMONTAGE

B-297



MATERIAL:

Gehäuse – Robuster Stahl mit weißer Pulverbeschichtung. Schweißkonstruktion.

Tür – Robuster Stahl mit Profilrahmen aus Edelstahl. Mit emailliertem Stangenscharnier und Magnetverschluss am Gehäuse befestigt.

Spiegel – 3 mm Floatglasspiegel der Güteklasse 1, elektrolytisch verkupfert.

Feste Regale (2) – Robuster Stahl mit weißer Pulverbeschichtung. Gerundete Enden. Am Gehäuse angeschweißt.

INSTALLATION:

Schrank kann für rechts- oder linksseitige Türanbringung umgedreht werden. Schrank mit vier vom Hersteller mitgelieferten Blechschrauben an allen mit S gekennzeichneten Stellen an der Wand befestigen. Bei Gipskartonplatten eine verdeckte Wandplatte bereitstellen, die den örtlichen Bauvorschriften entspricht, und diese dann mit den mitgelieferten Blechschrauben befestigen. Bei anderen Wandtypen Glasfaserstopfen oder Spreizdübel für die mitgelieferten Blechschrauben oder 3 mm Federspreizbolzen verwenden. Wenn der Schrank über der Oberseite der Vertäfelung vorsteht, eine Aluminiumleiste oder ein ähnliches Füllstück in den Spalt zwischen Schrank und Wandfläche einsetzen.

TECHNISCHE BESCHREIBUNG:

Der Arzneimittelschrank für Aufputzmontage ist eine Schweißkonstruktion aus robustem Stahl. Gehäuse und Regale sind weißpulverbeschichtet. Die Tür verfügt über einen Edelstahlrahmen und ist mit einem emaillierten Stangenscharnier am Gehäuse befestigt und mit einem Magnetverschluss versehen. Der Spiegel ist ein 3 mm Floatglasspiegel der Güteklasse 1, elektrolytisch verkupfert. Die Regalplatten haben abgerundete Enden und sind im Gehäuse angeschweißt. Der Schrank kann für rechts- oder linksseitige Türanbringung umgedreht werden. Das Wartungs- und Teillehandbuch des Herstellers wird nach Abschluss des Projekts der Gebäudeverwaltung bereitgestellt.

Arzneimittelschrank für Aufputzmontage: Modell B-297 von Bobrick Washroom Equipment, Inc., Clifton Park, New York; Jackson, Tennessee; Los Angeles, California; Bobrick Washroom Equipment Company, Scarborough, Ontario; Bobrick Washroom Equipment Pty. Ltd., Australia; und Bobrick Washroom Equipment Limited, GB.