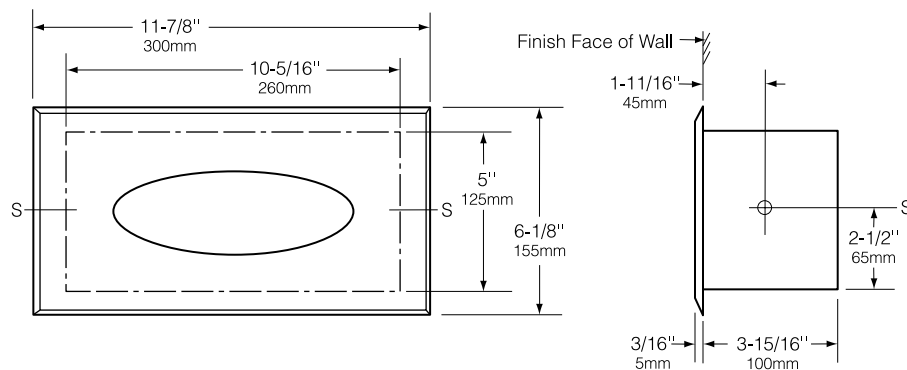
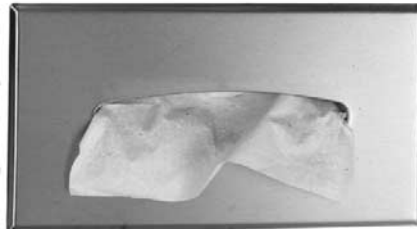




Technical Data

# KOSMETIKTÜCHERSPENDER FÜR WANDEINBAU HOCHGLANZPOLIERT

# B-3551



**Wandausschnitt**  
275mm Breite  
135mm Höhe  
102mm minimale  
Einbautiefe

### Material:

Gehäuse: - Galvanisierter Stahl. Fassungsvermögen: 300 doppellagige Tücher

Frontplatte: - Edelstahl CrNi 18/10(1.4301), 0,8 mm dick, hochglanzpoliert. Frontplatte kann mittels Schnappverschluss zur Befüllung geöffnet werden.

### Installation:

B: 275 mm x H: 135 mm Wandaussparung mit Montagerahmen vorsehen. Die Mindesteinbautiefe zur fertigen Wandoberfläche beträgt 102 mm. Befestigungsmaterial ist nicht im Lieferumfang enthalten und muss, den örtlichen Gegebenheiten entsprechend, bei der Montage ausgewählt werden. Befestigung an den mit „S“ gekennzeichneten Stellen.

### Technische Beschreibung:

Kosmetiktücherspender hat eine Frontplatte aus Edelstahl CrNi 18/10 (1.4301), hochglanzpoliert. Die Einheit hat ein Fassungsvermögen von 300 doppellagigen Tüchern.

**Kosmetiktücherspender für Wandeinbau hat die Modellnr. B-355 von Bobrick Washroom Equipment, Inc., Clifton Park, New York; Jackson Tennessee; Los Angeles, von Bobrick California; Bobrick Washroom Equipment of Canada Ltd., Scarborough, Ontario; Bobrick Washroom Equipment Limited, United Kingdom.**