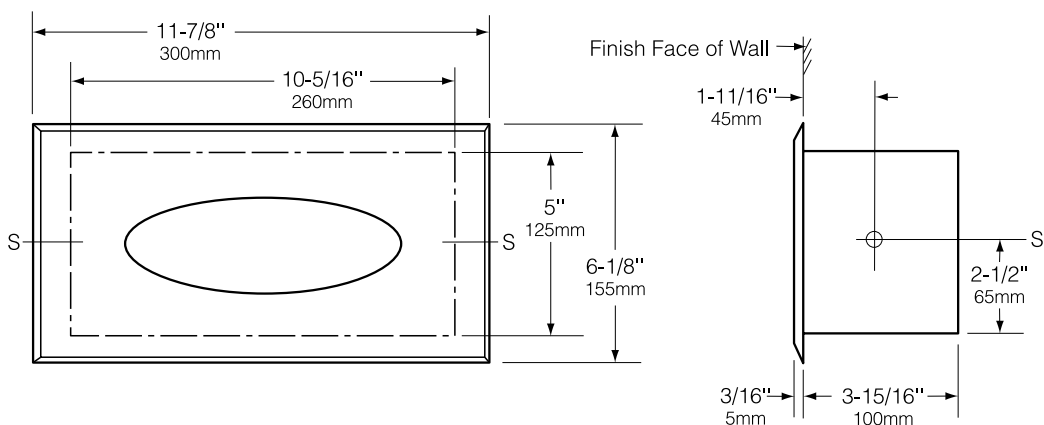
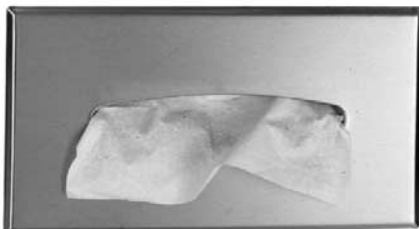


BOBRICK

Technical Data

**Kosmetiktücherspender
für Wandeinbau****B-355****Wandausschnitt**

10-3/4" (275mm) Breite
5-1/4" (135mm) Höhe
4" (102mm) min.
Einbautiefe

MATERIAL:

Gehäuse: - Galvanisierter Stahl. Fassungsvermögen: 300 doppelagige Tücher

Frontplatte: - Edelstahl CrNi 18/10 (1.4301), 0,8 mm dick, matt geschliffen. Frontplatte kann mittels Schnappverschluss zur Befüllung geöffnet werden.

INSTALLATION:

B: 275 mm x H: 135 mm Wandaussparung mit Montagerahmen vorsehen. Die Mindesteinbautiefe zur fertigen Wandoberfläche beträgt 102 mm. Befestigungsmaterial ist nicht im Lieferumfang enthalten und muss, den örtlichen Gegebenheiten entsprechend, bei der Montage ausgewählt werden. Befestigung an den mit „S“ gekennzeichneten Stellen.

TECHNISCHE BESCHREIBUNG:

Kosmetiktücherspender hat eine Frontplatte aus Edelstahl CrNi 18/10 (1.4301), matt geschliffen. Die Einheit hat ein Fassungsvermögen von 300 doppelagigen Tüchern.

Kosmetiktücherspender für Wandeinbau hat die Modellnr. B-355 von Bobrick Washroom Equipment, Inc., Clifton Park, New York; Jackson Tennessee; Los Angeles, von Bobrick California; Bobrick Washroom Equipment of Canada Ltd., Scarborough, Ontario; Bobrick Washroom Equipment Limited, United Kingdom.