

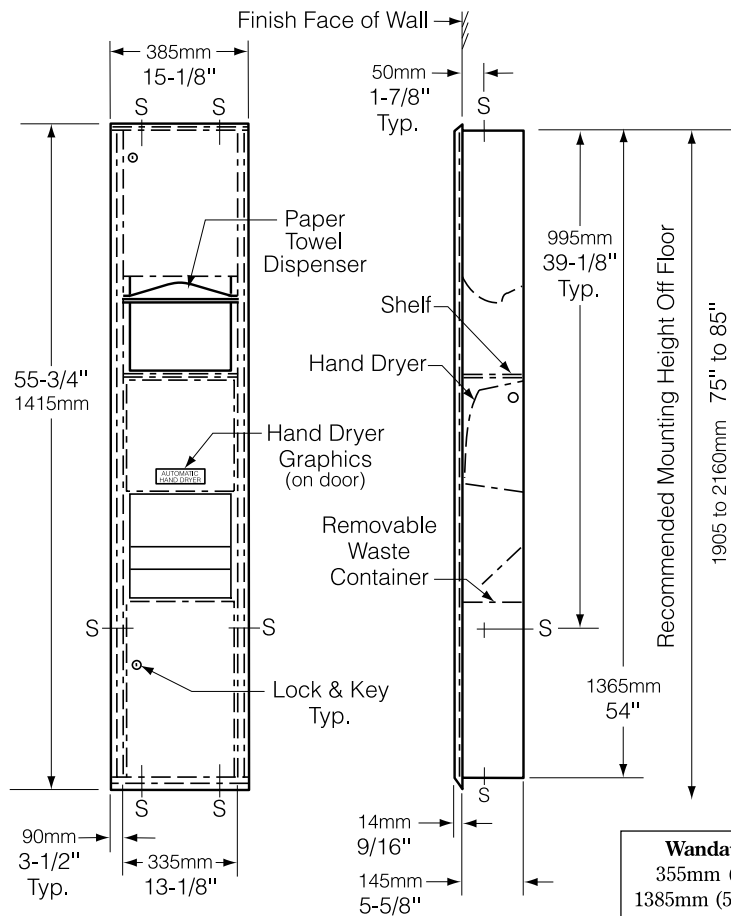
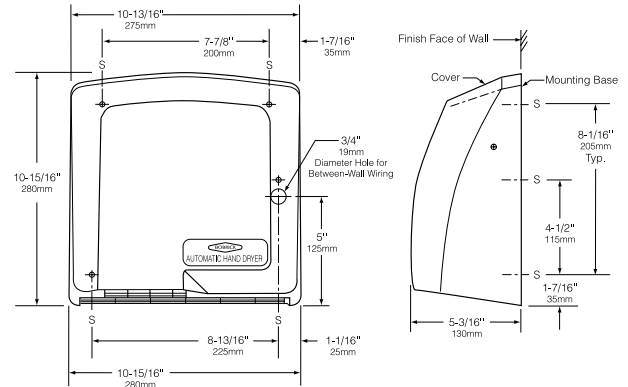


Technical Data

# KOMBIEINHEIT FÜR WANDEINBAU MIT HÄNDETROCKNER, PAPIERHANDTUCHSPENDER UND ABFALLBEHÄLTER

# B-38033

**Automatischer Händetrockner:**  
220 bis 240V ~, 7.7 Amp, 1500 bis 1700 Watt, 50/60 Hz, einphasig, VDE geprüft.



**Wandausschnitt**  
355mm (14") Breite  
1385mm (54-5/8") Höhe  
145mm (5-3/4") min.  
Einbautiefe

### MATERIAL:

Gehäuse: Edelstahl CrNi 18/10 (1.4301). Rundum geschweißte Konstruktion.

Tür: Edelstahl CrNi 18/10 (1.4301), 1,2 mm. 14 mm hohe Abkantung für hohe Stabilität. Mit einem verdeckten Stangenscharnier aus Edelstahl Chrom-Nickel am Gehäuse befestigt. Mit Türanschlagsbegrenzer aus Edelstahl Chrom-Nickel.. Absperrbar mittels zwei Bobrick System-Zylinderschlössern.

Papierhandtuchspender: Edelstahl CrNi 18/10 (1.4301), 0,8 mm dick. Das abgerundete Handtuchfach verfügt über eine eingefasste Öffnung, damit die Papiertücher ohne zu zerreißen entnommen werden können. Fassungsvermögen: 390 C-gefaltete, 525 mehrfachgefaltete oder 745 einfachgefaltete Papierhandtücher.

Fortsetzung auf der nächsten Seite . . .

Abfallbehälter: -Herausnehmbar, dicht, aus formstabilem Kunststoff. Fassungsvermögen: 12,5 L.

Trockner:

Abdeckung: ABS Kunststoffdeckel, 3mm, aus einem Stück, grau. VDE -geprüft. Graphische Bedienungssymbole an der Frontseite des Deckels. Mit drei Schrauben aus Edelstahl an der Grundplatte befestigt.

Grundplatte und Lüftergehäuse: 3mm Kunststoffplatte, grau. VDE -geprüft. Lufteinlassschlitze an der Unterseite des Gehäuses zur Grundplatte. Luftauslassschlitze zwischen Grundplatte und Lüftergehäuse.

Motor: 220 - 240 Volt, 1700 Watt, 50/60 Hz. Kohlenloser Motor mit automatisch auslösendem Überhitzungs- schutzschalter. Abgedichtetes Kugellager an der Antriebswelle und selbstschmierendes Radialgleitlager am antriebsfreiem Ende

Gebläse: Das dynamisch ausgewuchtete, auf der Motorwelle befestigte Zentrifugalgebläse mit einer Einlassöffnung leitet den Luftstrom mit einer Geschwindigkeit von 4,2 m3 pro Minute über das Heizelement.

Heizelement: Das Chromnickel-Spulenheizelement ist auf einem Keramikrahmen befestigt und durch einen automatischen Wärmeüberlastschalter geschützt. Das Heizelement befindet sich an der Einlaßseite des Gebläses und wärmt die Luft gleichmässig ohne Überhitzung. Gegen mutwillige Beschädigung geschützt.

Elektronische Steuerung: Ein Infrarotsensor schaltet den Trockner automatisch ein, wenn die Hände unter die Luftaustrittsöffnung und in den Erfassungsbereich des Sensors gehalten werden. Bei Wegnahme der Hände aus dem Erfassungsbereich des Sensors schaltet sich der Trockner aus. Wenn ein Gegenstand die Luftaustritts- öffnung blockiert, schaltet sich der Trockner nach ungefähr zwei Minuten von selbst aus. Nach Wegnahme dieses Gegenstandes wird der elektron.Sensor automatisch zurückgesetzt und der Trockner funktioniert wieder normal.

#### **BEDIENUNG:**

Der Papierhandtuchspender spendet C-gefaltete oder mehrfachgefaltete Tücher ohne jegliche Umstellung oder Einsatz von Adaptern. Der Abfallbehälter läßt sich durch Öffnen der Tür und Herausnehmen des Abfallbehälters entleeren. Der Türanschlagsbegrenzer verhindert Beschädigungen an Wänden, etc..

Händetrockner: Berührungsloser Betrieb: Der elektronische Sensor schaltet den Trockner automatisch ein, wenn die Hände unter die Luftaustrittsöffnung und in den Erfassungsbereich des Sensors gehalten werden. Bei Wegnahme der Hände aus dem Erfassungsbereich des Sensors schaltet sich der Trockner aus.

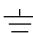
**Beschränkte 1jährige Garantie:** - Die Garantie ist auf Reparatur oder Ersatz fehlerhafter Teile im Ermessen von Bobrick beschränkt. Weitere Einzelheiten entnehmen Sie bitte der Garantiekarte der Installationsanweisung, Formular Nr. 710E-69.

#### **INSTALLATION:**

B 355 x H 1385 mm Wandaussparung. Die Mindesteinbautiefe zur fertigen Wandoberfläche beträgt 145 mm. Befestigungsmaterial ist nicht im Lieferumfang enthalten und muss, den örtlichen Gegebenheiten entsprechend, bei der Montage ausgewählt werden. Befestigung an den mit „S“ gekennzeichneten Stellen.

#### **VERDRAHTUNGSANLEITUNG:**

Der Null-Leiter wird an die mit dem Symbol "N" versehene Klemme angeschlossen. Die Phase an die Klemme mit dem Symbol "L".

Erdungsleiter an die mit dem Symbol  gekennzeichnete Erdklemme anschliessen.

Hinweis: Der elektronische Sensor im Trockner erfaßt Bewegungen innerhalb eines Bereiches von 100 mm von der Luftaustrittsdüse. Bei kleineren Räumlichkeiten sollte der Standort des Trockners sorgfältig ausgewählt und die Nähe zu Türen und anderen stark frequentierten Bereichen entsprechend berücksichtigt werden.

Detaillierte Installationsanweisungen, in denen die Vorgehensweise Schritt für Schritt erläutert und die Verdrahtung ausführlich dargelegt wird, finden Sie in Formular 710E-69.

#### **TECHNISCHE BESCHREIBUNG:**

Papierhandtuchspender aus Edelstahl CrNi 18/10 (1.4301). Rundum geschweißte Konstruktion. Die Außenflächen sind matt geschliffen. Mit Türanschlagsbegrenzer aus Edelstahl Chrom-Nickel. Fassungsvermögen: 390 C-gefaltete, 525 mehrfachgefaltete oder 745 einfachgefaltete Papierhandtücher. Abfallbehälter aus dichtem formstabilen Kunststoff. Fassungsvermögen 12,5 Liter.

Der Händetrockner für Aufputzmontage besteht aus einem einteiligen Gehäuse aus ABS, grau. Grundplatte und Gebläse ebenfalls in ABS, grau. Kohlenloser Motor mit 90 W mit automatischem Überhitzungsschutz. Das Heizelement ist an der Einlassseite des Gebläses, wärmt die Luft ohne Überhitzung und ist gegen mutwillige Beschädigung geschützt. Ein Infrarotsensor schaltet den Trockner automatisch ein, wenn die Hände unter die Luftaustrittsöffnung und in den Erfassungsbereich des Sensors gehalten werden. Bei Wegnahme der Hände aus dem Erfassungsbereich des Sensors schaltet sich der Trockner aus. Wenn ein lebloser Gegenstand die Luftaustrittsöffnung blockiert, schaltet sich der Trockner nach ungefähr zwei Minuten von selbst aus. Nach Wegnahme dieses Gegenstands wird der elektronische Sensor automatisch zurückgesetzt, und der Trockner funktioniert wieder normal.

**Händetrockner für Wandeinbau, Papierhandtuchspender und Abfallbehälter hat die Modellnr. B-38033 von Bobrick Washroom Equipment, Inc., Clifton Park, New York; Jackson Tennessee; Los Angeles, von Bobrick California; Bobrick Washroom Equipment of Canada Ltd., Scarborough, Ontario; Bobrick Washroom Equipment Limited, United Kingdom.**