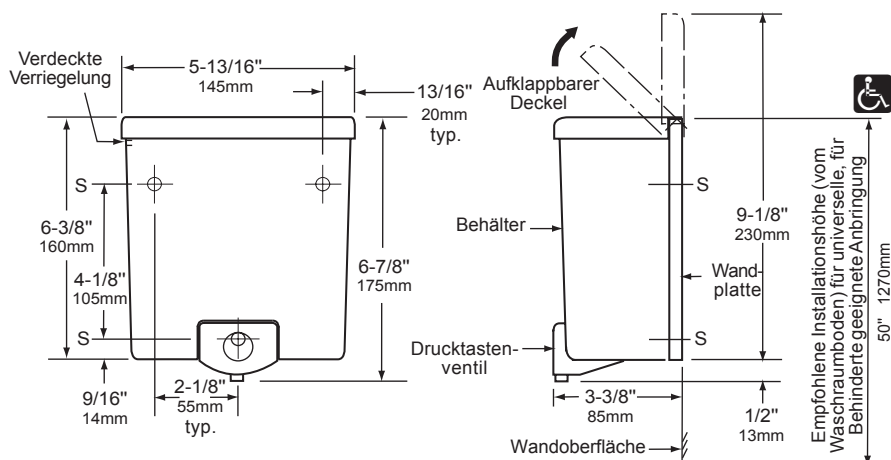




# SEIFENSPENDER FÜR FLÜSSIGSEIFEN UND LOTIONEN UND DETERGENZIEN

## B-40



### MATERIAL:

**Ventil** — Graue Drucktaste und Hahn aus stoßfestem ABS-Kunststoff. Seifenkopf mit Kapselventil. Feder aus Edelstahl. Mit Dichtung und Entenschnabel.

**Wandbefestigung** — Grauer, stoßfester ABS-Kunststoff. Mit verdeckter Verriegelung für Deckel und abnehmbarem Kunststoffschlüssel zum Aufsperrern der Verriegelung.

**Behälter** — Schwarzer, durchsichtiger ABS-Kunststoff. Füllmenge: 1,2 l.

**Deckel** — Grauer, stoßfester ABS-Kunststoff.

### BEDIENUNG:

Das korrosionsbeständige Ventil gibt kommerziell erhältliche Allzweck-Handseifen ab. Das Ventil lässt sich mit einer Hand ohne festes Anfassen, Zusammendrücken oder Verdrehen und mit einem Kraftaufwand von weniger als 22,2 N bedienen, um den Richtlinien für Behinderte (einschließlich ADAAG in den USA) zu entsprechen. Der Seifenfüllstand ist durch das durchsichtige Material des großen Behälters zu erkennen. Zum Auffüllen des Behälters den mitgelieferten Kunststoffschlüssel oder einen spitzen Gegenstand in die verdeckte Verriegelung oben links an der Wandplatte drücken; der Deckel springt automatisch nach vorne. Der Deckel lässt sich nach dem Aufsperrern der Verriegelung aufklappen. Nach dem Füllen den Deckel herunter klappen und in Richtung Wand drücken, bis er hörbar einrastet. Der Seifenbehälter kann zur Reinigung oder zum Austauschen abgenommen werden. Dazu den Deckel öffnen, die Feder nach hinten drücken und den Behälter nach oben von der Wandplatte ziehen. Den Deckel aufsetzen, bevor der Behälter an der Wandplatte befestigt wird.

### INSTALLATION:

Den Kunststoffschlüssel aus der Wandplatte nehmen. Drei (3) M5 x 38 mm Befestigungsschrauben zur Befestigung der Wandplatte an den mit S gekennzeichneten Stellen verwenden. Bei Gipskartonplatten eine verdeckte Wandplatte bereitstellen, die den örtlichen Bauvorschriften entspricht, und diese dann mit den Schrauben befestigen. Bei anderen Wänden Glasfaserstopfen oder Spreizdübel mit Schrauben oder 3 mm Klappdübel oder Federspreizbolzen verwenden. Auf Spiegel- oder Glasflächen vom Hersteller bereitgestellte druckempfindliche Klebstoffstreifen verwenden: Klebstoffstreifen an der Rückseite der Wandplatte an den aufgezeichneten Stellen anbringen; die Wandplatte auf die Glasfläche drücken und den Klebstoff 24 Stunden lang aushärten lassen. Danach den Behälter anbringen und mit Seife füllen. Den Deckel senkrecht und parallel zur Wandplatte halten und die zwei Gelenkpunkte in den oberen linken und rechten Schlitz der Wandplatte schieben, bis er hörbar einrastet. Wenn der Deckel aufrecht (offen) ist, den Behälter nach unten in die V-förmige Nut in der Wandplatte schieben. Den Deckel herunter klappen und in Richtung Wand drücken, bis er hörbar einrastet.

**Hinweis:** Über dem Deckel mindestens 100 mm Freiraum lassen, damit der Behälter von oben her befüllt werden kann. Links vom Behälter mindestens 125 mm Freiraum lassen, damit die verdeckte Verriegelung geöffnet werden kann. Die Drucktasten dürfen maximal 1120 mm über dem Waschraumboden liegen.

### TECHNISCHE BESCHREIBUNG:

Wandplatte, Deckel, Drucktaste und Hahn des Seifenspenders bestehen aus grauem, stoßfestem ABS-Kunststoff. Die Platte ist mit einer Verriegelung zum Sichern des Deckels und Behälters sowie mit einem abnehmbaren Kunststoffschlüssel zum Aufsperrern der Verriegelung ausgestattet. Der gegen mutwillige Zerstörung geschützte Deckel lässt sich nur nach Aufsperrern der Verriegelung aufklappen, damit der Behälter von oben gefüllt werden kann. Das korrosionsbeständige Ventil verfügt über ein Kapselventil, das den Seifenkopf hält, sowie Edelstahlfeder, Dichtung und Entenschnabel. Der Spender dient zur Abgabe von kommerziellen Allzweck-Handseifen. Das Ventil lässt sich mit einer Hand und einem Kraftaufwand von weniger als 22,2 N bedienen, um den Richtlinien für Behinderte (einschließlich ADAAG in den USA) zu entsprechen. Der Behälter besteht aus schwarzem, durchsichtigem ABS-Kunststoff mit einer Füllmenge von 1,2 l, wird durch eine Gleitverriegelung und einen Federanschlag an der Wandplatte gehalten und kann zu Reinigung bzw. Ersatz abgenommen werden. Das Wartungs- und Teilehandbuch des Herstellers wird nach Abschluss des Projekts der Gebäudeverwaltung bereitgestellt.

**Seifenspender: Modell B-40 von Bobrick Washroom Equipment, Inc., Clifton Park, New York; Jackson, Tennessee; Los Angeles, California; Bobrick Washroom Equipment Company, Scarborough, Ontario; Bobrick Washroom Equipment Pty. Ltd., Australia; und Bobrick Washroom Equipment Limited, GB.**