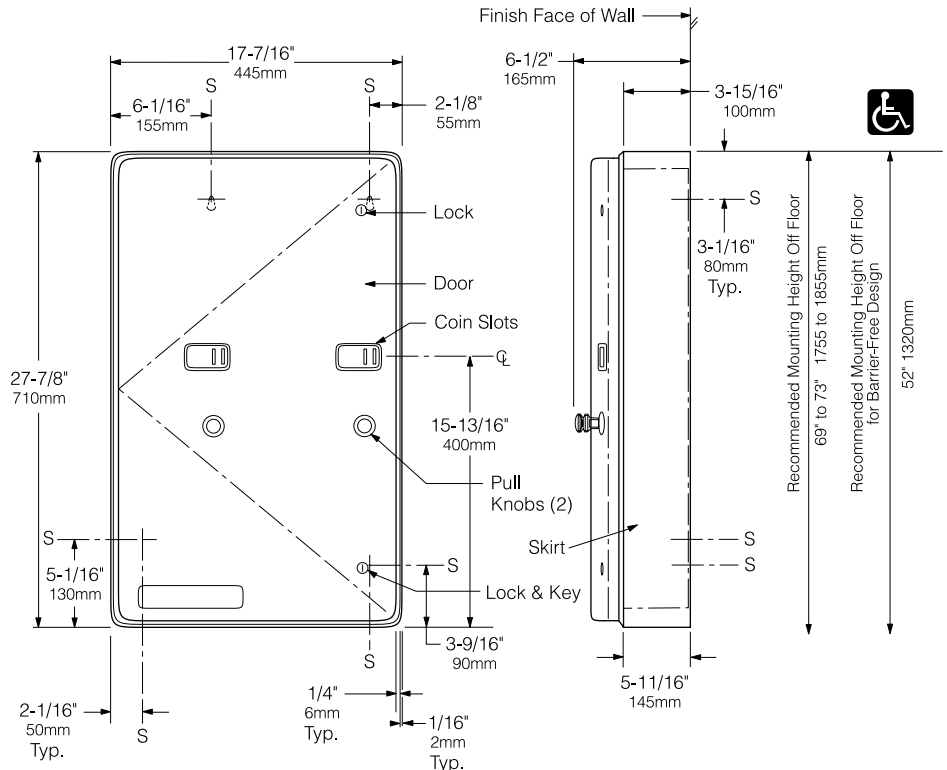


**Gewünschtes Modell
angeben:**

- | | |
|--|---------------------|
| <input type="checkbox"/> Model B-435009C | Freie Entnahme |
| <input type="checkbox"/> Model B-435009 10 | Einmünzenbedienung |
| <input type="checkbox"/> Model B-435009 25 | Einmünzenbedienung |
| <input type="checkbox"/> Model B-435009X2 30 | Zweimünzenbedienung |
| <input type="checkbox"/> Model B-435009X2 50 | Zweimünzenbedienung |



Patented



Material:

Gehäuse: - Edelstahl CrNi 18/10(1.4301). Rundum geschweißte Konstruktion. Außenflächen matt geschliffen.

Rahmen: - Edelstahl CrNi 18/10(1.4301), 0,8 mm , matt geschliffen. Gezogene, nahtlose Konstruktion aus einem Stück. Radius an Ecken und Kanten sind auf Rahmen und Türe abgestimmt.

Tür: - Edelstahl CrNi 18/10(1.4301), 1,2 mm , matt geschliffen. Gezogene, nahtlose Konstruktion aus einem Stück. Vorderseite der Frontabdeckung sowie Ecken,Radien und Kanten sind auf die Artikel der Serie „Contura“ abgestimmt. Mit einem Stangenscharnier aus Edelstahl am Gehäuse befestigt. Türanschlagsbegrenzer aus Edelstahl . Absperrbar mittels Bobrick System-Zylinderschloß. Internationales Grafiksymbol zeigt Produkt und Münzeinheit.

Münzmechanismus (2): - Stoßfester ABS Kunststoff mit matt geschliffenen Aluminium-Zugknöpfen. Münzmechanismus kann auf jede Münzeinheit eingestellt werden.(Varianten: Freie Entnahme, Einmünz oder Zweimünz-Mechanismus).Jede Münzbox ist absperbar mittels Bobrick System-Zylinderschloß. (Münzbox mit eigenem Schlüssel.) Münzsymbole auf Metallplatte, die nur von der Innenseite des Gerätes getauscht werden kann.

Hinweis: Falls ein Münzwechsel nach der Installation gewünscht wird, bestellen Sie Bobrick Coin Plate Replacement Kit für neu gewünschte Münzeinheit.

Bedienung:

Nach Münzeinwurf am jeweiligen Griff ziehen; der Automat spendet verpackte Bindenschachteln oder Tampons. Griffe

Fortsetzung auf der nächsten Seite . . .

lassen sich mit einer Hand und einem Kraftaufwand von weniger als 22,2 N bedienen, um den Richtlinien für Behinderte (einschließlich ADAAG in den USA) zu entsprechen. Münzschlitz jedes Spendermechanismus ist mit einem internationalen Grafiksymbold gekennzeichnet. Fassungsvermögen: 31 Damenbinden und 22 Tampons. Münzschlitze bleiben geschlossen, wenn der Vorrat erschöpft ist. Der Türanschlagsbegrenzer verhindert Beschädigungen an Wänden, etc. Die Standardmagazine können Bindenschachteln bis zu 76 x 25 x 108 mm und Tampons bis zu 130 mm Länge x 17 mm Durchmesser aufnehmen.

Installation:

Befestigungsmaterial ist nicht im Lieferumfang enthalten und muß, den örtlichen Gegebenheiten entsprechend, bei der Montage ausgewählt werden. Befestigung an den mit "S" gekennzeichneten Positionen.

Technische Beschreibung:

Damenbinden-/Tamponautomat kombiniert zwei Spendermechanismen, Damenbinden oder Tampons, nach Wahl des Benutzers. Spendemechanismus ist voreingestellt für die Bedienung mit _____ (bitte eintragen, ob kostenlose Abgabe oder welche Münzen Verwendung finden). Münzmechanismus kann auf jede Münzeinheit umgestellt werden, ohne daß ein neuer Mechanismus gekauft oder die Einheit von der Wand genommen werden muß. Die Tür ist mit einer Metallplatte, die die Münzeinheit anzeigt, ausgestattet. Einheit aus Edelstahl CrNi 18/10(1.4301). Rundum geschweißte Konstruktion. Die Außenflächen sind matt geschliffen. Vorderseite der Tür weist die gleiche Wölbung auf wie andere Artikel der Serie „Contura“. Radius an Ecken und Kanten des Rahmens, Randes und der Tür sind ebenfalls auf die Artikel der Serie „Contura“ abgestimmt. Rahmen in gezogener, nahtloser Konstruktion aus einem Stück. Die Tür hat 1,2 mm Wandstärke und ist aus gezogener, nahtloser Konstruktion aus einem Stück. Mit einem Stangenscharnier aus Edelstahl Chrom-Nickel am Gehäuse befestigt. Türanschlagsbegrenzer aus Edelstahl. Absperrbar mittels Bobrick System-Zylinderschloß. Griffe lassen sich mit einer Hand und einem Kraftaufwand von weniger als 22,2 N bedienen, um den Richtlinien für Behinderte (einschließlich ADAAG in den USA) zu entsprechen. Jeder Münzkasten ist sperrbar mittels Bobrick System-Zylinderschloß.

Damenbinden-/Tamponautomat für Wandeinbau hat die Modellnr. B-43500 von Bobrick Washroom Equipment, Inc., Clifton Park, New York; Jackson Tennessee; Los Angeles, von Bobrick California; Bobrick Washroom Equipment of Canada Ltd., Scarborough, Ontario; Bobrick Washroom Equipment Limited, United Kingdom. Material: