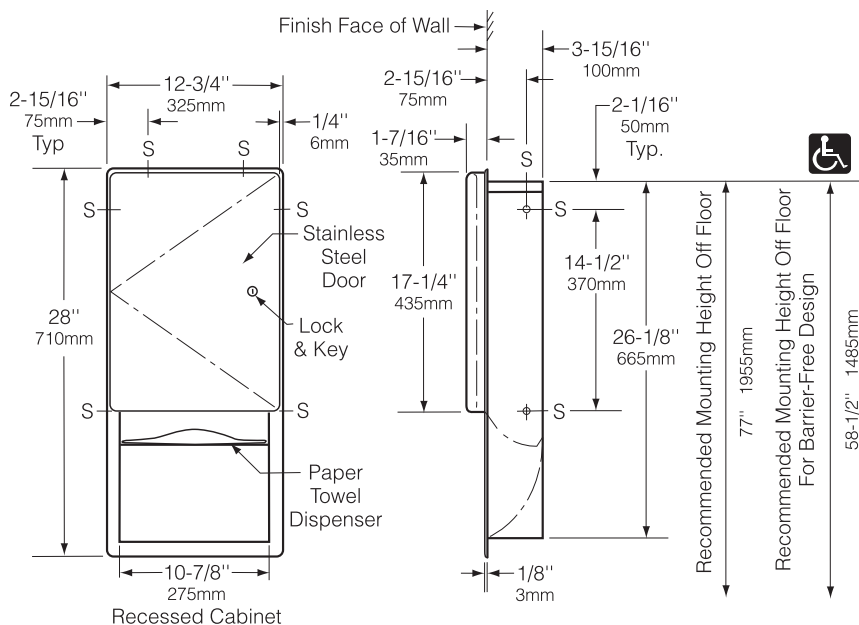




Technische Daten

SERIE CONTURA™ PAPIERHANDTUCHSPENDER FÜR WANDEINBAU

B-4362



Wandausschnitt
11-3/8" (290mm) Breite
26-1/2" (675mm) Höhe
4" (102mm) min. Einbautiefe

MATERIAL:

Gehäuse - Edelstahl Rostfrei, Typ 18/10 (1.4301), 0,8 mm dick. Rundum geschweißte Konstruktion. Die Außenflächen sind matt geschliffen.

Rahmen - Edelstahl Rostfrei, Typ 18/10 (1.4301), 0,8 mm dick, matt geschliffen. Gezogene, nahtlose Konstruktion aus einem Stück. Der Radius an Ecken und Falzen passt zu den Ecken und Kanten der Tür.

Tür - Edelstahl Rostfrei, Typ 18/10 (1.4301), 1,2 mm dick, matt geschliffen. Gezogene, nahtlose Konstruktion aus einem Stück. Mit einem Stangenscharnier aus Edelstahl über die gesamte Höhe am Gehäuse befestigt. Sperrbar mit Bobrick-System-Schloss.

Papierhandtuchspender - Edelstahl Rostfrei, Typ 18/10 (1.4301), 0,8 mm dick, matt geschliffen. Das abgerundete Handtuchfach verfügt über eine eingefasste Öffnung, damit die Papiertücher ohne zu zerreißen entnommen werden können. Fassungsvermögen: 600 C-gefaltete oder 800 mehrfachgefaltete Papiertücher.

BEDIENUNG:

Der Papierhandtuchspender fasst C-gefaltete oder mehrfachgefaltete Papiertücher ohne Umstellung oder Einsatz von Adaptern.

INSTALLATION:

B 290 mm x H 675 mm Wandaussparung vorsehen. Die Mindesteinbautiefe zur fertigen Wandoberfläche beträgt 102 mm. Befestigungsmaterial ist nicht im Lieferumfang enthalten und muss, den örtlichen Gegebenheiten entsprechend, bei der Montage ausgewählt werden. Befestigung an den mit „S“ gekennzeichneten Stellen.

TECHNISCHE BESCHREIBUNG:

Der Papierhandtuchspender für den Wandeinbau ist aus Edelstahl, Typ 18/10 (1.4301) in rundum geschweißter Konstruktion gefertigt. Die Außenflächen sind matt geschliffen. Wölbung, Radius sowie Ecken und Kanten von Rahmen und Tür sind auf Artikel der Serie Contura abgestimmt. Der Rahmen ist eine gezogene, nahtlose Konstruktion aus einem Stück. Die Tür besteht aus 1,2 mm dickem Edelstahl in rundum geschweißter Konstruktion und ist mit einem Stangenscharnier aus Edelstahl über die gesamte Länge am Gehäuse befestigt. Der Papierhandtuchspender fasst 600 C-gefaltete oder 800 mehrfachgefaltete Papiertücher.

Der papierhandtuchspender für den Wandeinbau hat die Modellnr. B-4362 von Bobrick Washroom Equipment, Inc., Clifton Park, New York; Jackson, Tennessee; Los Angeles, California; Bobrick Washroom Equipment Company, Scarborough, Ontario; Bobrick Washroom Equipment Pty. Ltd., Australia; und Bobrick Washroom Equipment Limited, GB.