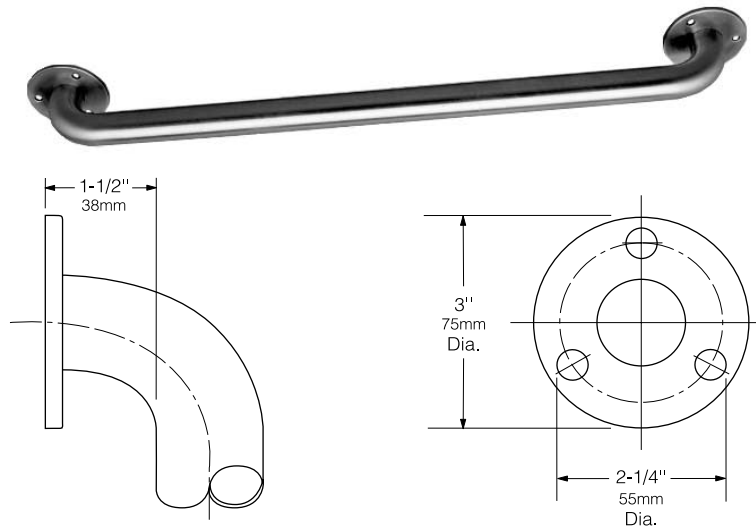


Gewünschtes Modell angeben:

- * matt geschliffen
- * rutschfeste Ausführung mit .99 angeben



HORIZONTAL	VERTIKAL	HORIZONTAL	ROLLSTUHL WC KABINE	HORIZONTAL ZWEI-WAND BAD/DUSCHE/WC HALTEGRIF 36 x 54
B-490 x 12, 18, 24, 30, 36, 42, 48		B-4901 x 48	B-493	B-4937
90° WINKEL	90° WINKEL	HORIZONTAL ZWEI WAND- HALTEGRIF	HORIZONTAL ZWEI-WAND BAD/DUSCHE/WC HALTEGRIF 24 x 36	WAND ZU BODEN MIT BODENLAGER
B-494	B-495	B-4961	B-49616	B-4964

WAND ZU BODEN SCHWENKGRIF	WANDKLAPPGRIF
B-4993	B-4998

Fortsetzung auf der nächsten Seite ...

MATERIALS:

Haltegriff: Edelstahl CrNi18/10 , 32 mm Durchmesser, 1,2 mm Wandstärke, matt geschliffen Mit den Befestigungsflanschen verschweißt. Der Abstand zur Wand beträgt 40mm.

Befestigungsflansche: Edelstahl CrNi 18/10 , Flanschdicke 3mm, matt geschliffen, mit 3 Befestigungslöchern, versenkt für Senkkopfschrauben.

BELASTBARKEIT:

Bobrick Haltegriffe mit empfohlener Grifffreiheit von 40mm zur Wand, halten, bei sachgerechter Montage, einer Belastung bis zu 408 kg stand. Andere Modelle sind, bei sachgerechter Montage, bis 113 kg belastbar und entsprechen hiermit den Richtlinien für Behinderte(einschließlich ADAAG in den USA) bezüglich Sicherheitsnormen.

WICHTIG: Haltegriffe und deren Belastbarkeit sind von der Beschaffenheit von Wänden und einer sach- und fachgerechten Montage abhängig.

INSTALLATION:

Je nach Vorschrift wird die Verwendung von Ankerplatten für Ständerwände oder entsprechender Spezialdübel, je nach Wandart, empfohlen. Jeder Befestigungsflansch muß mit allen drei dafür vorgesehenen Befestigungsschrauben montiert werden. Befestigungsmaterial ist nicht im Lieferumfang enthalten und muß, den örtlichen Gegebenheiten entsprechend, ausgewählt werden.

Wichtig:

1. **Verdeckte Ankerplatten:** Bobrick hat eine komplette Auswahl an Haltegriff-Befestigungsplatten für alle Installationsmöglichkeiten. Den Ankerplatten liegen die Spezialschrauben für die Montage der Haltegriffe an diese Ankerplatten bei.

Ankerplatten	Montageart
2561 Serie	Ankerplatte für Ständerwände.
2571	Ankerplatte für Massivwand 1 Ankerplatte pro Flansch
2581	Ankerplatte für die Montage von Haltegriffen durch Trennwände; 1 Ankerplatte pro Flansch
2591	Ankerplatte für spiegelbildliche Montage von 2 Haltegriffen durch WC-Trennwände; 1 Ankerplatte für jedes Flanschenpaar.

2. **Montage-Sets** — Bobrick hat eine Auswahl von Schrauben und Sicherungsschrauben für verschiedene Montagearten; **ein Bobrick Montage Set pro Flansch ist erforderlich.**

Montage Set Nr.	Beschreibung
252-30	Besteht aus 3 Stk. M6.3 x 64mm Edelstahlschrauben
2521-30	Besteht aus 3 Stk. M6.3-1 x 89mm Edelstahlschrauben
2522-30	Besteht aus 3 Stk. M6.3-1 x 51mm Edelstahlschrauben

3. **Haltegriff-Sicherung** — Bobrick hat ein Haltegriff Sicherungssystem für alle Bobrick-Haltegriff Serien.; **ein Bobrick Sicherungsset pro Flansch ist erforderlich.**

Winglt™ Fastener No.	Beschreibung
251-4	Besteht aus 3 Stk. 10-32 x 5/16" Rundkopfschrauben aus Edelstahl .

Für vandalismusgefährdete Bereiche sind Edelstahl Rundkopf-Maschinenschrauben erhältlich und unter der Bobrick-Artikel-Nr. 1002193 extra zu bestellen.

TECHNISCHE BESCHREIBUNG:

Haltegriffe aus Edelstahl, matt geschliffen, 1,2mm Wandstärke und 32mm Außendurchmesser. Grifffreiheit zwischen Haltegriff und Wand beträgt 38mm. Die Befestigungsflansche aus Edelstahl haben einen Durchmesser von 75mm, 3 mm Materialstärke, matt geschliffen, mit 3 Befestigungslöchern. Die Enden der Haltegriffe sind mit den Flanschen heliarverschweißt. Die Haltegriffe entsprechen den Sicherheitsvorschriften für Behinderte(einschließlich ADAAG in den U.S.A.).

Haltegriffe haben die Modell-Nr. _____ (Modell-Nr. angeben) von Bobrick Washroom Equipment, Inc., Clifton Park, New York; Jackson, Tennessee; Los Angeles, California; Bobrick Washroom Equipment of Canada Ltd., Scarborough, Ontario; Bobrick Washroom Equipment Pty. Ltd., Australia; and Bobrick Washroom Equipment Limited, United Kingdom.