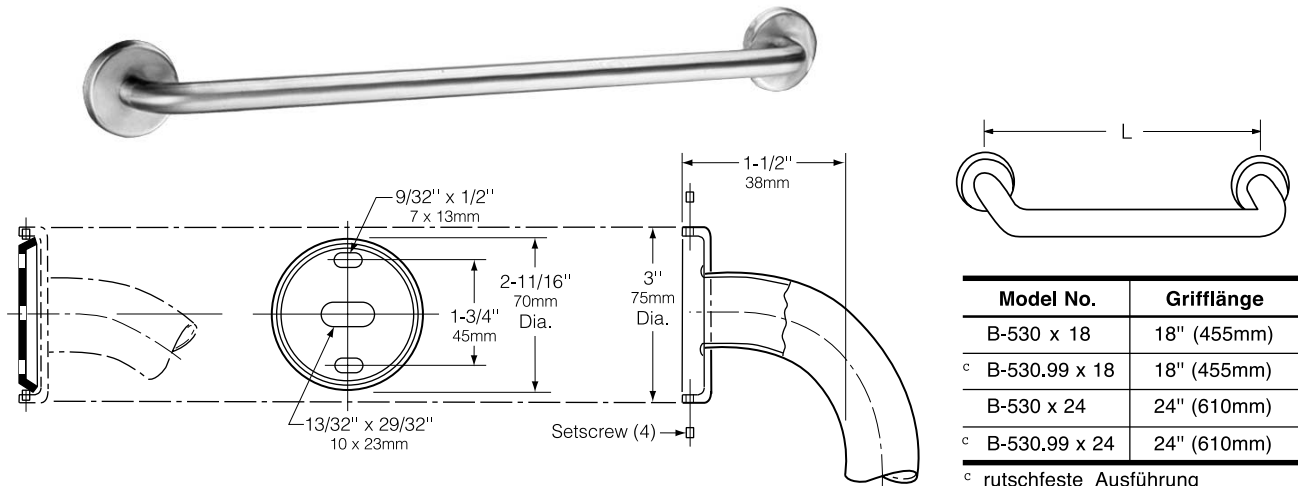


BOBRICK

Technical Data

**ROBUSTE HANDTUCHSTANGE
MIT VERDECKTER
BEFESTIGUNG****B-530**

Model No.	Grifflänge
B-530 x 18	18" (455mm)
^c B-530.99 x 18	18" (455mm)
B-530 x 24	24" (610mm)
^c B-530.99 x 24	24" (610mm)

^c rutschfeste Ausführung

MATERIAL:

Handtuchstange:— Edelstahl CrNi 18/10, 1,2 mm Wandstärke, Rohr-Außendurchmesser 25mm, matt geschliffen. Rohrenden mit Flanschen verschweißt. Grifffreiheit zwischen Handtuchstange und Wand 40mm.

Verdeckter Montageflansch: — Edelstahl CrNi 18/10, 3mm Materialstärke, mit 2 Befestigungslöchern.

Snap Flansch— Edelstahl CrNi 18/10, 0,8mm , hochglanzpoliert 85mm Durchmesser, 13mm Höhe. Abdeckflansch wird über den Montageflansch geschoben und deckt die Befestigung ab.

BELASTUNG:

Die Handtuchstange kann bei entsprechender Montage bis zu 408 kg belastet werden.

Wichtig: Die Belastbarkeit der Handtuchstange richtet sich nach der Montagemöglichkeit.

INSTALLATION:

Je nach Vorschrift wird die Verwendung von Ankerplatten für Ständerwände oder entsprechende Spezialdübel, je nach Wandart, empfohlen. Jeder Befestigungsflansch muß mit der vorgesehenen Schrauben-Anzahl befestigt werden. Befestigungsmaterial ist nicht im Lieferumfang enthalten und muß, den örtlichen Gegebenheiten entsprechend, ausgewählt werden.

Wichtig:

- 1. Verdeckte Ankerplatten**— Bobrick hat eine komplette Auswahl an Ankerplatten, je nach Montagemöglichkeit, inkl. Spezialschrauben.
- 2. Montage-Sets**— Bobrick hat eine Auswahl an Befestigungsschrauben für verschiedene Montagearten.

Ankerplatten	Montageart
2562 Series	Ankerplatte für Ständerwände
2572	Ankerplatte für Massivwand 1 Ankerplatte pro Flansch
2582	Ankerplatte für Montage durch Ständerwände 1 Anker pro Flansch

Montage-Set-Nr.	Beschreibung
252-30	Besteht aus M6x64mm Edelstahlschrauben
2521-30	Besteht aus M6-1x89mm Edelstahlschrauben
2522-30	Besteht aus M6-1x51mm Edelstahlschrauben

TECHNISCHE BESCHREIBUNG:

Handtuchstange aus Edelstahl CrNi 18/10, 1,2 mm Wandstärke, Rohr-Außendurchmesser 25mm, matt geschliffen. Rohrenden mit Flanschen verschweißt. Grifffreiheit zwischen Handtuchstange und Wand 40mm.

Verdeckter Montageflansch aus Edelstahl CrNi 18/10, 3mm Materialstärke, mit 2 Befestigungslöchern.

Snap Flansch aus Edelstahl CrNi 18/10, 0,8mm , hochglanzpoliert 85mm Durchmesser, 13mm Höhe. Abdeckflansch wird über den Montageflansch geschoben und deckt die Befestigung ab.

Die Handtuchstange hat die Modell-Nr. _____ (Modell-Nr. angeben) von Bobrick Washroom Equipment, Inc., Clifton Park, New York; Jackson, Tennessee; Los Angeles, California; Bobrick Washroom Equipment of Canada Ltd., Scarborough, Ontario; Bobrick Washroom Equipment Pty. Ltd., Australia; and Bobrick Washroom Equipment Limited, United Kingdom.