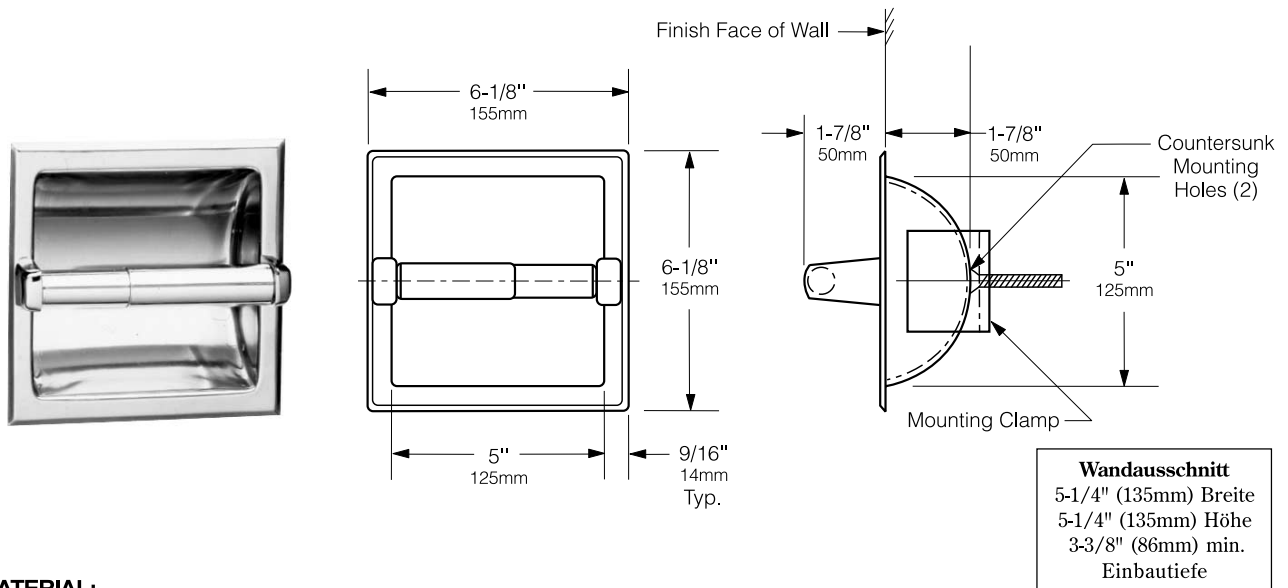


Gewünschtes Modell angeben: Modell B-667 Edelstahl, hochglanzpoliert
 Modell B-6675 Edelstahl, hochglanzpoliert vermessingt
 Modell B-6677 Edelstahl, matt geschliffen



MATERIAL:

Schale und Rahmen - Edelstahl, Typ 18/10 (1.4301), 0,8 mm dick. Gezogene, nahtlose Konstruktion aus einem Stück mit zwei versenkten Befestigungsbohrungen.

Haltekonsolen (2) - Robuster Gußzamak, verchromt.

Wandhalterung - Zur Anbringung an Wänden mit Senkrechtstreben und Waschtischverkleidungen wird die Befestigungslasche aus galvanisiertem Stahl mit zwei Blechschrauben an der Rückseite der Einheit befestigt.

Spindel - Aus verchromtem Kunststoff mit robuster Innenfeder.

Hinweis: Eine diebstahlsichere WC-Papierrollenspindel, die nur mit dem mitgelieferten Spezialschlüssel entfernt werden kann, ist als optionales Zubehör erhältlich. Bei Bestellung bitte die Erweiterung .60 an die Modellnummer anfügen.

INSTALLATION:

B: 135 mm x H: 135 mm Wandaussparung mit Rahmen vorsehen. Die Mindesteinbautiefe von der fertigen Wandoberfläche aus beträgt 86 mm. Bei Einbau in Wände mit Senkrechtstreben und Waschtischverkleidungen ohne Unterlage: Befestigen Sie die Befestigungslasche mit zwei Blechschrauben locker an der Rückseite der Einheit. In die Wandaussparung einsetzen. Befestigungslasche so verstellen, dass sie in die Oberfläche der Wandaussparung greift. An Ort und Stelle mit zwei Blechschrauben befestigen. Bei Einbau in Wände mit Senkrechtstreben und Waschtischverkleidungen mit Unterlage: Die mit der Einheit gelieferte Befestigungslasche wird nicht benötigt. Nur die Einheit selbst in die Wandöffnung einsetzen und mit den mitgelieferten Blechschrauben befestigen. Die Unterlage muss den örtlichen Bauvorschriften genügen.

TECHNISCHE BESCHREIBUNG:

Der WC-Papierrollenhalter für den Wandeinbau besteht aus 0,8 mm Edelstahl, Typ 18/10 (1.4301), _____ (bitte gewünschte Ausführung eintragen: hochglanzpoliert, Messing hochglanzpoliert oder matt geschliffen). Schale und Rahmen sind eine gezogene, nahtlose Konstruktion aus einem Stück. *Spindel mit robuster Innenfeder. Die Einheit wird mit Befestigungslasche aus galvanisiertem Stahl für Wände mit Senkrechtstreben und Waschtischverkleidungen geliefert.

**Bei Bestellung der diebstahlsicheren Spindel als optionales Zubehör bitte zusätzlich angeben: "Diebstahlsichere WC-Papierrollenspindel kann nur mit mitgeliefertem Spezialschlüssel geöffnet werden.."*

Der WC-Papierrollenhalter für den Wandeinbau hat die Modellnr. _____ (Modellnummer eintragen) von Bobrick Washroom Equipment, Inc., Clifton Park, New York; Jackson, Tennessee; Los Angeles, California; Bobrick Washroom Equipment of Canada Ltd., Scarborough, Ontario; Bobrick Washroom Equipment Pty. l-ttd. und Bobrick Washroom Equipment Limited, United Kingdom.