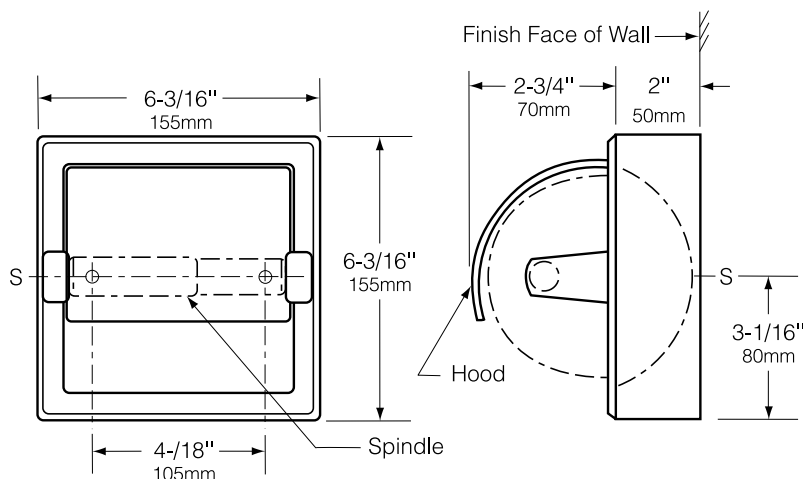


BOBRICK

Technical Data

**WC-PAPIERROLLENHALTER
MIT ABDECKUNG****B-6699
B-66997**

Gewünschtes Modell angeben: Modell B-6699 Edelstahl Rostfrei, hochglanzpoliert
 Modell B-66997 Edelstahl Rostfrei, matt geschliffen

**Material:**

Schale und Montagerahmen: Edelstahl CrNi 18/10 (1.4301), 0,8 mm . Gezogene, nahtlose Konstruktion aus einem Stück, mit zwei versenkten Befestigungslöchern.

Haltekonsolen(2): robuster Zamak-Guß, verchromt.

Abdeckung: Edelstahl CrNi 18/10 (1.4301), 1,2 mm . Abdeckung mit Scharnier an Schale angebracht.

Spindel: Verchromte Kunststoffspindel. Mit robuster Innenfeder ausgestattet.

Hinweis: Auch mit diebstahlsicheren Spindeln erhältlich. Diese ist mittels Bobrick Universalschlüssel entnehmbar und als optionales Zubehör erhältlich. Bei der Bestellung bitte .60 an die Modell-Nr. anfügen. Beispiel: B-669.60

Installation:

Befestigungsmaterial ist nicht im Lieferumfang enthalten und muß, den örtlichen Gegebenheiten entsprechend, ausgewählt werden. Befestigung an den mit „S“ gekennzeichneten Positionen.

Technische Beschreibung:

WC-Papierrollenhalter aus Edelstahl CrNi 18/10 (1.4301), (bitte eintragen: hochglanzpoliert oder matt geschliffen). Rundum geschweißte Konstruktion. Schale und Rahmen aus Edelstahl CrNi 18/10 (1.4301), 0,8 mm . Gezogene, nahtlose Konstruktion aus einem Stück. Abdeckung 1,2 mm , mittels Scharnier an der Schale angebracht . *Spindel aus verchromten Kunststoff mit robuster Innenfeder.

* Für diebstahlsichere Spindel als optionales Zubehör zur Mod.Nr. .60 anfügen. Diebstahlsichere Spindel nur mit Bobrick-Universalschlüssel entnehmbar.

Der WC-Papierrollenhalter für Aufputzmontage mit Abdeckung für eine Rolle hat die Modellnr. _ _ _ (bitte Modellnr. eintragen) von Bobrick Washroom Equipment, Inc., Clifton Park, New York; Jackson Tennessee; Los Angeles, von Bobrick California; Bobrick Washroom Equipment of Canada Ltd., Scarborough, Ontario; Bobrick Washroom Equipment Limited, United Kingdom.