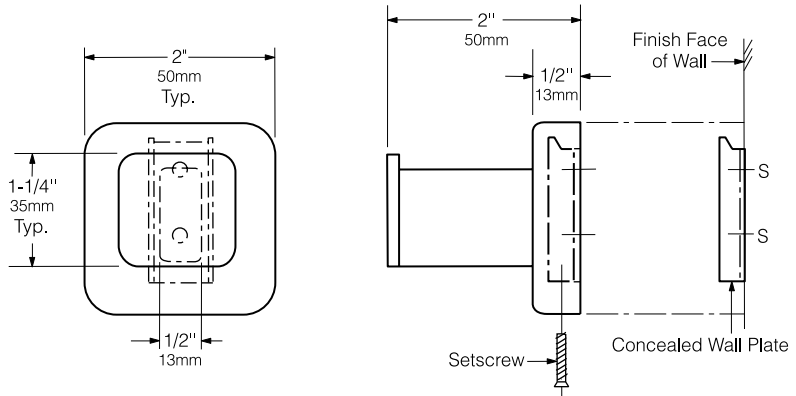


- Gewünschtes Modell angeben:**
- Modell B-671 Edelstahl poliert
 - Modell B-6715 Messing poliert
 - Modell B-6717 Edelstahl matt geschliffen



Material:

Flansch und Kleiderhaken: Edelstahl CrNi 18/10 (1.4301), 0,8 mm . Rundum geschweißte Konstruktion.

Verdeckte Wandplatte: Edelstahl CrNi 18/10 (1.4301), 1,6 mm .

Stirnplatte: Edelstahl CrNi 18/10 (1.4301), 3,6 mm . An Kleiderhaken geschweißt.

Installation:

Befestigungsmaterial ist nicht im Lieferumfang enthalten und muß, den örtlichen Gegebenheiten entsprechend, ausgewählt werden. Befestigung an den mit „S“ gekennzeichneten Positionen.

Technische Beschreibung:

Mehrzweckhaken aus Edelstahl CrNi 18/10 (1.4301)_____ (bitte eintragen: hochglanzpoliert oder matt geschliffen). Flansch und Kleiderhaken aus Edelstahl CrNi 18/10 (1.4301), 0,8 mm und mit einer verdeckten Wandhalterung , 1,6 mm, Stirnplatte aus Edelstahl CrNi 18/10 (1.4301), 3,6 mm , an Kleiderhaken geschweißt.

Der Mehrzweckhaken hat die Modell-Nr._____ (bitte Modell-Nr. eintragen) von Bobrick Washroom Equipment, Inc., Clifton Park, New York; Jackson Tennessee; Los Angeles, von Bobrick California; Bobrick Washroom Equipment of Canada Ltd., Scarborough, Ontario; Bobrick Washroom Equipment Limited, United Kingdom. **Material:**