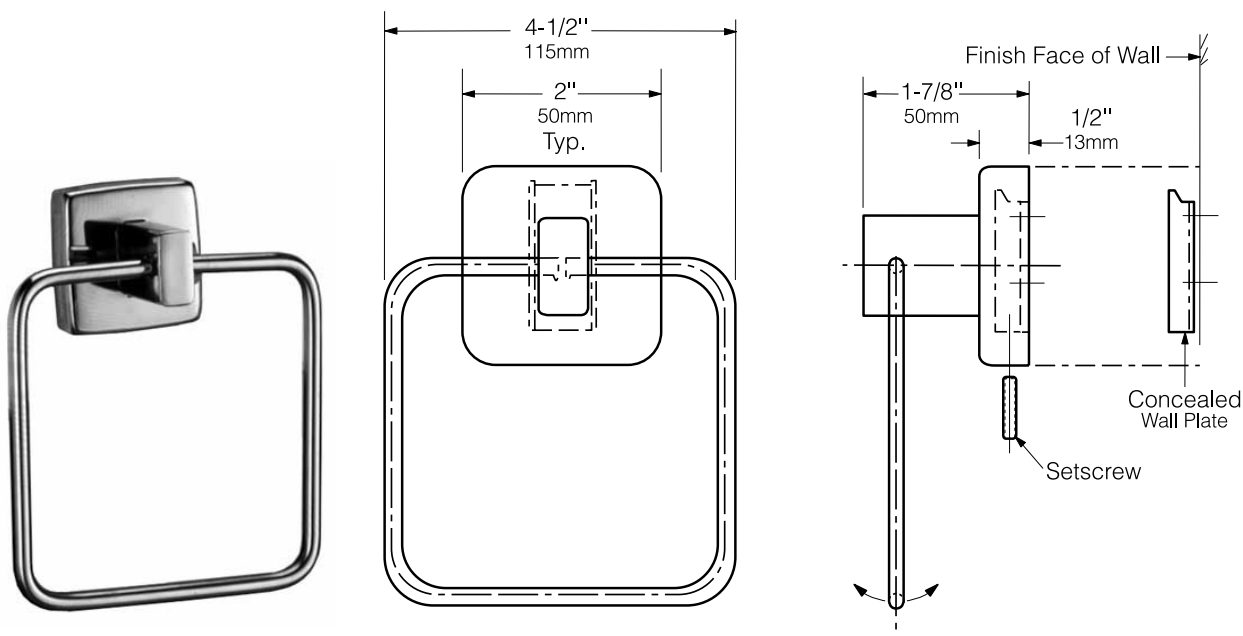


**BOBRICK**

Technical Data

**HANDTUCHRING****B-678  
B-6787**

Gewünschtes Modell angeben:  Modell B-678 Edelstahl Rostfrei, hochglanzpoliert  
 Modell B-6787 Edelstahl Rostfrei, matt geschliffen

**Material:**

Flansch und Halterung: Edelstahl CrNi 18/10 (1.4301), 0,8 mm , hochglanzpoliert, rundum geschweißte Konstruktion.

Verdeckte Wandplatte: - Edelstahl CrNi 18/10 (1.4301), 1,6 mm .

Handtuchhalter: Edelstahl CrNi 18/10 (1.4301), 6 mm Durchmesser.

**Installation:**

Befestigungsmaterial ist nicht im Lieferumfang enthalten und muß, den örtlichen Gegebenheiten entsprechend, ausgewählt werden. Befestigung an den mit „S“ gekennzeichneten Positionen.

**Technische Beschreibung:**

Handtuchring aus Edelstahl CrNi 18/10 (1.4301), (bitte eintagen: hochglanzpoliert oder matt geschliffen).

Flansch und Halterung 0,8 mm. Befestigung der Wandplatte mit Edelstahl-Schrauben. Handtuchring aus Edelstahl CrNi, 6 mm Durchmesser.

Der Handtuchring hat die Modell-Nr. \_\_\_\_\_ (bitte Modell-Nr. eintragen) von Bobrick Washroom Equipment, Inc., Clifton Park, New York; Jackson Tennessee; Los Angeles, von Bobrick California; Bobrick Washroom Equipment of Canada Ltd., Scarborough, Ontario; Bobrick Washroom Equipment Limited, United Kingdom.