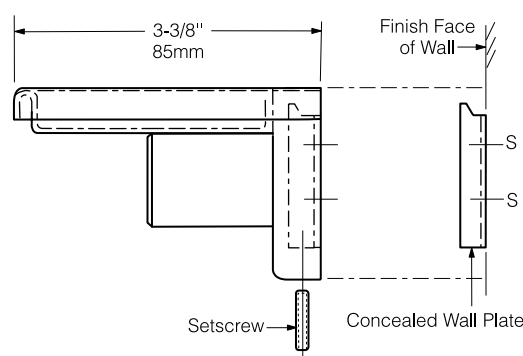
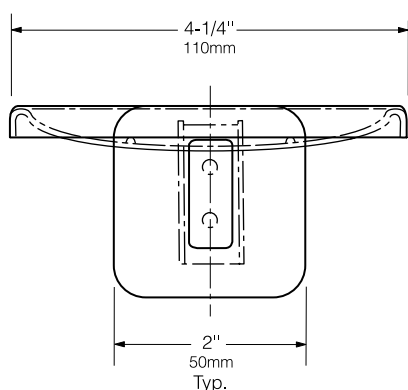


Gewünschtes Modell angeben: * Modell B-6800 Edelstahl Rostfrei, hochglanzpoliert
* Modell B-68007 Edelstahl Rostfrei, matt geschliffen



Material:

Flansch und Stützarm: Edelstahl CrNi 18/10 (1.4301), 0,8 mm . Rundum geschweißte Konstruktion.

Verdeckte Wandplatte: Edelstahl CrNi 18/10 (1.4301), 1,6 mm .

Seifenschale: Edelstahl CrNi 18/10 (1.4301), 0,8 mm . Gezogene, nahtlose Konstruktion aus einem Stück. An den Stützarm geschweißt, mit zwei Rillen.

Installation:

Befestigungsmaterial ist nicht im Lieferumfang enthalten und muß, den örtlichen Gegebenheiten entsprechend, ausgewählt werden. Befestigung an den mit „S“ gekennzeichneten Positionen.

Technische Beschreibung:

Seifenschale aus Edelstahl CrNi 18/10 (1.4301), (bitte eintragen: hochglanzpoliert oder matt geschliffen). Flansch und Stützarm , 0,8 mm , mit verdeckter Wandhalterung, 1,6 mm , an die Wand montiert. Befestigung der Wandhalterung mit Edelstahl-Schrauben. Seifenschale aus gezogener, nahtloser Konstruktion aus einem Stück an den Stützarm geschweißt. Mit zwei Rillen.

Die Seifenschale hat die Modell-Nr. _____ (bitte Modell-Nr. eintragen) von Bobrick Washroom Equipment, Inc., Clifton Park, New York; Jackson Tennessee; Los Angeles, von Bobrick California; Bobrick Washroom Equipment of Canada Ltd., Scarborough, Ontario; Bobrick Washroom Equipment Limited, United Kingdom.