


**Spannung angeben:**

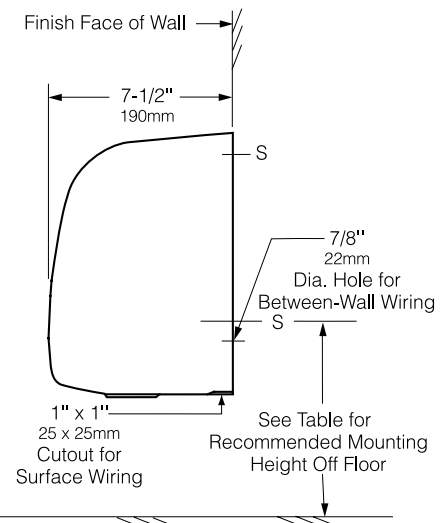
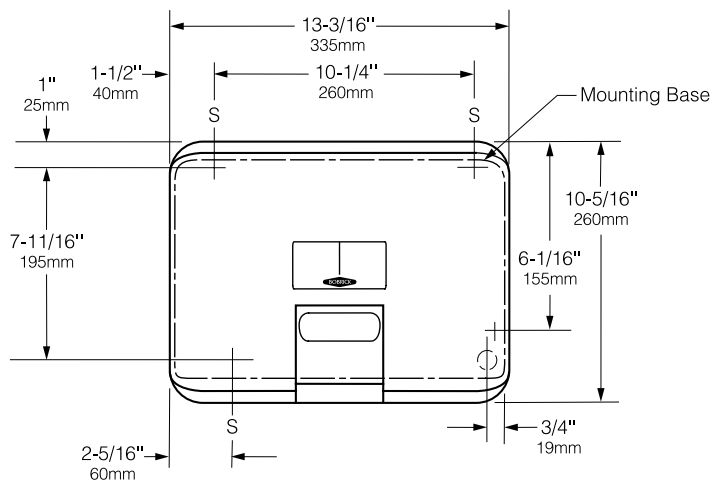
- ★ 115V AC, 20 Amp, 2300 Watt, 50/60 Hz, einphasig
- ★ 208-230V AC, 9-10 Amp, 1900-2300 Watt, 50/60 Hz, einphasig



**\*EMPFOHLENE MONTAGEHÖHE**

Herren-Waschräume	1170mm
Damen-Waschräume	1120mm
Kinder-Waschräume, 3-9 Jahre	815mm
Kinder-Waschräume, 9-12 Jahre	915mm
Kinder-Waschräume, 12-15 Jahre	1015mm
Kinder-Waschräume, 15-18 Jahre	1120mm
 Für Körperbehinderte	965mm

\* Vom unteren Bohrloch der Grundplatte bis zum fertigen Fußboden



**MATERIAL:**

**Gehäuse** - Einteiliger Aluminiumguß (Mindestdicke 3 mm) mit säurebeständigem, mehrschichtigem Hochglanz-Emailüberzug. Mit verchromter Luftaustrittsdüse mit zwei Stellungen und automatischer Rückstellung. Die Lufteinlass- und -auslassöffnungen sind mit Gittern gegen mutwillige Zerstörung geschützt. Das Gehäuse wird mit zwei verdeckten und versenkten, gegen mutwillige Beschädigung geschützten Sechskantschrauben an der Grundplatte befestigt.

**Grundplatte** - 2 mm dicker galvanisierter Stahl mit vier Befestigungsbohrungen (7,5 mm Durchmesser).

**Motor** - Universalmotor, 1/10 PS, 6200 U/min auf erschütterungsfreier Befestigung. Abgedichtetes Kugellager an der Antriebswelle und selbstschmierendes Radialgleitlager am antriebsfreien Ende. Mit automatisch auslösendem Überhitzungsschutzschalter.

**Gebälse** - Das dynamisch ausgewuchtete, auf der Motorwelle befestigte Zentrifugalgebälse mit einer Einlassöffnung leitet den Luftstrom mit einer Geschwindigkeit von 4,2 m<sup>3</sup> pro Minute durch das Heizelement.

**Heizelement** - Das Chromnickel-Spulenheizelement ist auf einem Keramikrahmen befestigt und durch einen automatischen Wärmeüberlastschalter geschützt. Das Heizelement befindet sich an der Einlassseite des Gebälses und wärmt die Luft ohne örtliche Überhitzung. Für mutwillige Beschädigung nicht zugänglich.

**Elektronische Steuerung** - Ein Infrarotsensor schaltet den Trockner automatisch ein, wenn die Hände oder die automatische Rückstelldüse unter die Luftaustrittsöffnung und in den Erfassungsbereich des Sensors gehalten werden. Bei Wegnahme der Hände aus dem Erfassungsbereich des Sensors oder Loslassen der automatischen Rückstelldüse schaltet sich der Trockner aus. Wenn ein lebloser Gegenstand die Luftaustrittsöffnung blockiert, schaltet sich der Trockner nach ungefähr 60-90 Sekunden von selbst aus. Nach Wegnahme dieses Gegenstands wird der elektronische Sensor automatisch zurückgesetzt, und der Trockner funktioniert wieder normal.

Fortsetzung auf der nächsten Seite . . .

## BEDIENUNG:

Berührungsloser Betrieb: Der elektronische Sensor schaltet den Trockner automatisch ein, wenn die Hände oder die automatische Rückstelldüse unter die Luftaustrittsöffnung und in den Erfassungsbereich des Sensors gehalten werden. Der Luftstrom lässt sich in zwei Stellungen über die Düse leiten: Die obere Position lenkt den Luftstrom zum Händetrocknen nach unten, die untere Position leitet ihn zum Trocknen des Gesichts nach oben. Nach dem Trocknen des Gesichts Düse loslassen, und sie kehrt automatisch in die obere Position zurück. Bei Wegnahme der Hände aus dem Erfassungsbereich des Sensors oder Loslassen der automatischen Rückstelldüse schaltet sich der Trockner aus. Der Trockner bleibt solange an, bis Hände oder Gesicht getrocknet sind. Er bleibt nur solange an, wie Hände oder Gesicht getrocknet werden, wodurch Strom und Betriebskosten eingespart werden. Blockiert ein lebloser Gegenstand, z.B. Klebeband oder Kaugummi, die Luftaustrittsöffnung, dann schaltet sich der Trockner nach ungefähr 60-90 Sekunden von selbst aus. Nach Wegnahme dieses Gegenstands wird der elektronische Sensor automatisch zurückgesetzt, und der Trockner funktioniert wieder normal.

**Beschränkte 5 jährige Garantie** - Zusätzlich zur 1jährigen Garantie bietet Bobrick für den Erstkäufer der installierten Einheit bei AutoPilot Hände- und Haartrocknern ab Installationsdatum eine beschränkte 5 jährige Garantie auf alle Teile außer Motorbürsten. Diese Garantie deckt Material- und Fertigungsfehler bei normalem Einsatz und Betrieb. Motorbürsten sind durch eine 3jährige Garantie ab Installationsdatum geschützt. Die Garantie ist auf Reparatur oder Ersatz fehlerhafter Teile im Ermessen von Bobrick beschränkt. Weitere Einzelheiten entnehmen Sie bitte der Garantiekarte oder der Installationsanweisung, Formular Nr. 700-69.

## INSTALLATION:

**Vorbereiten der Wand** - Mit Hilfe der mitgelieferten Schablone wird die Grundplatte an der Wand befestigt. Bei Mauerwerk vier 6 mm-Ausweitungsabdeckungen oder Anker vorsehen und mit 14 Blechschrauben (nicht im Lieferumfang enthalten) befestigen. Bei Verputzwänden oder Baugipsplatten eine verdeckte Unterlage vorsehen, um den örtlichen Bauvorschriften zu genügen, und mit vierzehn mindestens 70 mm langen Rundkopf-Blechschrauben oder 6 mm Kniehebelbolzen (nicht im Lieferumfang enthalten) befestigen. In Übereinstimmung mit den örtlichen Elektroinstallationsvorschriften die elektrischen Leitungen von der nächsten Verteilertafel bis zur Grundplatte des Trockners führen.

### Verdrahtungsanleitung:

1. Bei Trocknern mit 115 V - Erdungsleiter an die mit dem Symbol  $\equiv$  gekennzeichnete Erdklemme anschließen. Die schwarze Leitung bzw. Phase an die Klemme L1 anschließen, die weiße Leitung bzw. den Nulleiter an die Klemme N anschließen. BEI JEDER 115 V-INSTALLATION ISTEINE GESICHERTE LEITUNGERFORDERLICH.
2. Bei Trocknern mit 208-230 V - Erdungsleiter an die mit dem Symbol  $\equiv$  gekennzeichnete Erdklemme anschließen. Die 208 oder 230 V-Leitungen werden an die Klemmen L1 und L2 angeschlossen.

**Hinweis:** Der elektronische Sensor in AutoPilot-Trocknern erfasst Bewegungen innerhalb eines Bereiches von 190 mm von der Luftaustrittsdüse. Bei kleineren Räumlichkeiten sollte der Standort des Trockners sorgfältig ausgewählt und die Nähe zu Türen und anderen stark frequentierten Bereichen entsprechend berücksichtigt werden.

Detaillierte Installationsanweisungen, in denen die Vorgehensweise Schritt für Schritt erläutert und die Verdrahtung ausführlich dargelegt wird, finden Sie in Formular Nr. 700-69, das jeder Lieferung beiliegt. Auf Anfrage ist dieses Formular auch vorab erhältlich.

## TECHNISCHE BESCHREIBUNG:

Der Händetrockner für Aufputzmontage besteht aus einem einteiligem Gehäuse aus Aluminium mit säurebeständigem, mehrschichtigem Hochglanz-Emailüberzug. Das Gehäuse verfügt über eine verchromte Luftaustrittsdüse mit zwei Stellungen und automatischer Rückstellung, die gegen mutwillige Beschädigung geschützt ist. Die Düse lässt sich zum Trocknen von Händen oder Gesicht einstellen und kehrt nach Gebrauch als Gesichtstrockner automatisch wieder in die Position als Händetrockner zurück. Dadurch wird verhindert, dass Flüssigkeiten mutwillig in den Trockner geschüttet werden. Die grafische Bedienungsanleitung ist dauerhaft mit dem Emailüberzug verschmolzen. Der Universalmotor mit 1/10 PS, 6200 U<sup>-1</sup> auf erschütterungsfreier Befestigung verfügt über ein abgedichtetes Kugellager an der Antriebswelle und ein selbstschmierendes Radialgleitlager am antriebsfreien Ende. Das Heizelement befindet sich an der Lufteinlassseite des Gebläses und erwärmt die Luft ohne örtliche Überhitzung. Die Lufteinlass- und -auslassöffnungen sind mit Gittern gegen mutwillige Zerstörung geschützt. Mit automatisch auslösendem Überhitzungsschutzschalter.

Der elektronische Sensor schaltet den Trockner automatisch an, wenn Hände oder die automatische Rückstelldüse unter die Luftaustrittsöffnung und in den Erfassungsbereich des Sensors gehalten werden. Bei Wegnahme der Hände aus dem Erfassungsbereich des Sensors oder Loslassen der automatischen Rückstelldüse schaltet sich der Trockner aus. Blockiert ein lebloser Gegenstand die Luftaustrittsöffnung, dann schaltet sich der Trockner nach ungefähr 60-90 Sekunden von selbst aus. Nach Wegnahme dieses Gegenstands wird der elektronische Sensor automatisch zurückgesetzt, und der Trockner funktioniert wieder normal. Die Einheit ist UL/U-CL-geprüft und durch eine beschränkte 5 jährige Garantie auf alle Teile außer den Motorbürsten geschützt. Die Motorbürsten sind durch eine 3jährige Garantie ab Installationsdatum geschützt.

**Der Händetrockner für Aufputzmontage hat die Modellnr. \_\_\_\_\_ (bitte Modellnummer eintragen) von Bobrick Washroom Equipment, Inc., Clifton Park, New York; Jackson, Tennessee; Los Angeles, California; Bobrick Washroom Equipment of Canada Ltd., Scarborough, Ontario; Bobrick Washroom Equipment Pty. Ltd. und Bobrick Washroom Equipment Limited, United Kingdom.**