

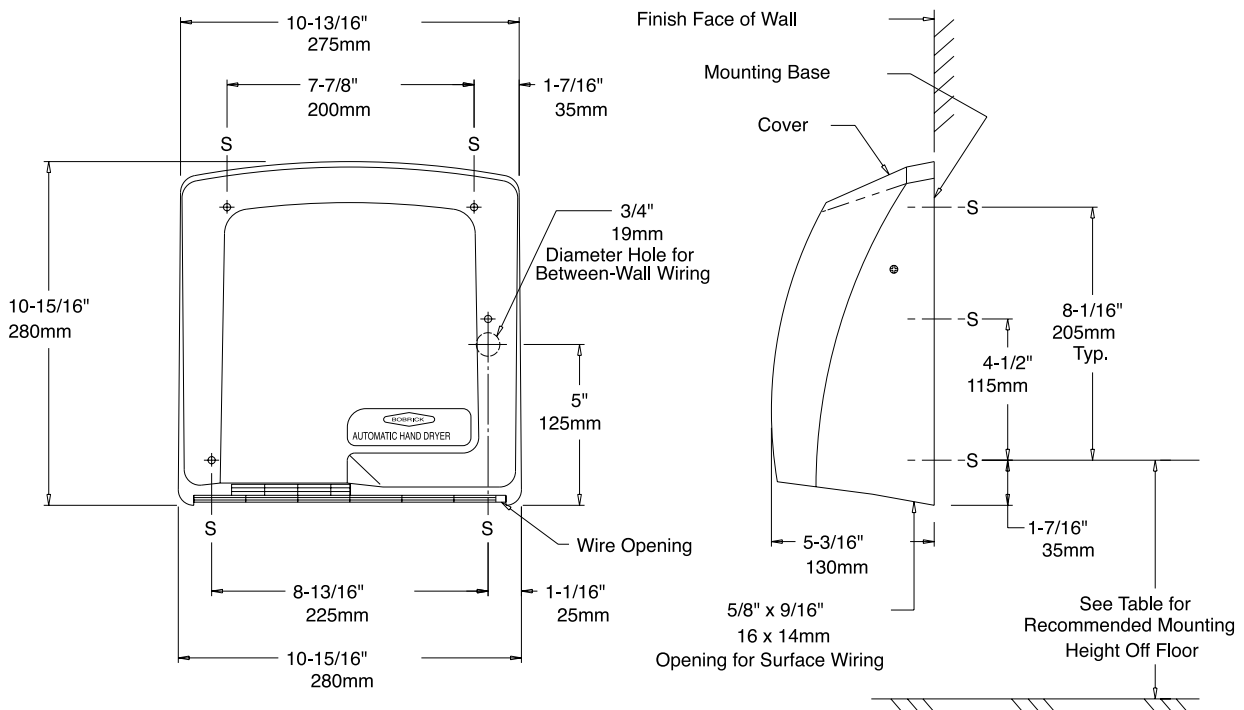
Model B-710E 230-Volt CompacDryer™
220 to 240V AC, 7.7 Amp, 1500 bis 1700 Watt,
50/60 Hz, einphasig, VDE geprüft



***RECOMMENDED MOUNTING HEIGHTS**

Men's Washrooms	1168mm (46")
Women's Washrooms	1118mm (44")
Children's Washrooms, ages 3-9	813mm (32")
Children's Washrooms, ages 9-12	914mm (36")
Children's Washrooms, ages 12-15	1016mm (40")
Children's Washrooms, ages 15-18	1118mm (44")

* Bottom of dryer mounting base to finish floor



MATERIAL:

Gehäuse: Einteiliges Deckelgehäuse aus ABS-Kunststoff, 3 mm, grau, mit Hochglanz-Finish. Das Gehäuse wird mit drei Edelstahl-schrauben an die Grundplatte befestigt.

Grundplatte und Gebläsegehäuse: 3 mm feuerresistenter, geformter Kunststoff, grau mit Hochglanz-Finish. UL und C-UL geprüft. Lufteinlaßgitter an der Unterseite der Grundplatte. Luftauslaßdüse zwischen Gebläsegehäuse und Grundplatte.

Motor: Wartungsfreier bürstenloser Motor mit abgedichteten Kugellagern an beiden Enden der Antriebswelle. Mit automatisch auslösendem Überhitzungsschutzschalter.

Gebläse - Das dynamisch ausgewuchtete, auf der Motorwelle befestigte Zentrifugalgebläse mit Metallflügel. Leitet den Luftstrom über das Heizelement und ergibt eine gleichmäßige Temperatur.

Heizelement - Das Chromnickel-Spulenheizelement ist durch einen automatischen Überhitzungsschalter geschützt. Das Heizelement befindet sich an der Einlassseite des Gebläses und wärmt die Luft ohne Überhitzung. Für mutwillige Beschädigung nicht zugänglich.

Elektronische Steuerung - Ein Infrarotsensor schaltet den Trockner automatisch ein, wenn die Hände unter die Luftaustrittsöffnung
Fortsetzung auf der nächsten Seite . . .

und in den Erfassungsbereich des Sensors gehalten werden. Bei Wegnahme der Hände aus dem Erfassungsbereich des Sensors schaltet sich der Trockner aus. Wenn ein lebloser Gegenstand die Luftaustrittsöffnung blockiert, schaltet sich der Trockner nach ungefähr 60-90 Sekunden von selbst aus. Nach Wegnahme dieses Gegenstands wird der elektronische Sensor automatisch zurückgesetzt, und der Trockner funktioniert wieder normal.

BEDIENUNG:

Berührungsloser Betrieb: Der elektronische Sensor schaltet den Trockner automatisch ein, wenn die Hände unter die Luftaustrittsöffnung und in den Erfassungsbereich des Sensors gehalten werden. Bei Wegnahme der Hände aus dem Erfassungsbereich des Sensors schaltet sich der Trockner aus. Der Trockner bleibt solange an, bis Hände oder Gesicht getrocknet sind, wodurch Strom und Betriebskosten eingespart werden. Blockiert ein lebloser Gegenstand, z.B. Klebeband oder Kaugummi, die Luftaustrittsöffnung, dann schaltet sich der Trockner nach ungefähr 60-90 Sekunden von selbst aus. Nach Wegnahme dieses Gegenstands wird der elektronische Sensor automatisch zurückgesetzt, und der Trockner funktioniert wieder normal.

1 Jahr Garantie: Diese Garantie deckt Material- und Fertigungsfehler bei normalem Einsatz und Betrieb. Die Garantie ist auf Reparatur oder Ersatz fehlerhafter Teile im Ermessen von Bobrick beschränkt. Weitere Einzelheiten entnehmen Sie bitte der Garantiekarte oder der Installationsanweisung, Formular Nr. 710-69.

INSTALLATION:

Vorbereiten der Wand - Mit Hilfe der mitgelieferten Schablone wird die Grundplatte an der Wand befestigt. Befestigungsmaterial entsprechend den örtlichen Gegebenheiten verwenden. In Übereinstimmung mit den örtlichen Elektroinstallationsvorschriften die elektrischen Leitungen von der nächsten Verteilertafel bis zur Grundplatte des Trockners führen.

Verdrahtungsanleitung:

Erdungsleiter an die Erdklemme, Phase an die Klemme "L" und Nulleiter an die Klemme "N" anschließen

Hinweis: Der elektronische Sensor in AutoPilot-Trocknern erfasst Bewegungen innerhalb eines Bereiches von 100 mm von der Luftaustrittsdüse. Bei kleineren Räumlichkeiten sollte dies beim Standort des Trockners entsprechend berücksichtigt werden. (Türnähe, enge Stellen etc.)

Detaillierte Installationsanweisungen, in denen die Vorgehensweise Schritt für Schritt erläutert und die Verdrahtung ausführlich dargelegt wird, finden Sie in Formular Nr. 710-69, das jeder Lieferung beiliegt. Auf Anfrage ist dieses Formular auch vorab erhältlich.

TECHNISCHE BESCHREIBUNG:

Der Händetrockner für Aufputzmontage besteht aus einem einteiligem Gehäuse aus ABS-Kunststoff, grau, mit Hochglanz-Finish. Das Heizelement befindet sich an der Lufteinlassseite des Gebläses und erwärmt die Luft ohne örtliche Überhitzung. Die Lufteinlass- und -auslassöffnungen sind mit Gittern gegen mutwillige Zerstörung geschützt. Mit automatisch auslösendem Überhitzungsschutzschalter.

Der elektronische Sensor schaltet den Trockner automatisch ein, wenn Hände in den Erfassungsbereich des Sensors gehalten werden. Bei Wegnahme der Hände aus dem Erfassungsbereich des Sensors schaltet sich der Trockner aus. Blockiert ein lebloser Gegenstand die Luftaustrittsöffnung, dann schaltet sich der Trockner nach ungefähr 60-90 Sekunden von selbst aus. Nach Wegnahme dieses Gegenstands wird der elektronische Sensor automatisch zurückgesetzt, und der Trockner funktioniert wieder normal. Die Einheit ist UL/U-CL-geprüft und durch eine beschränkte 1 jährige Garantie auf alle Teile geschützt.

Der Händetrockner für Aufputzmontage hat die Modellnr. _____ (bitte Modellnummer eintragen) von Bobrick Washroom Equipment, Inc., Clifton Park, New York; Jackson, Tennessee; Los Angeles, California; Bobrick Washroom Equipment of Canada Ltd., Scarborough, Ontario; Bobrick Washroom Equipment Pty. Ltd. und Bobrick Washroom Equipment Limited, United Kingdom.