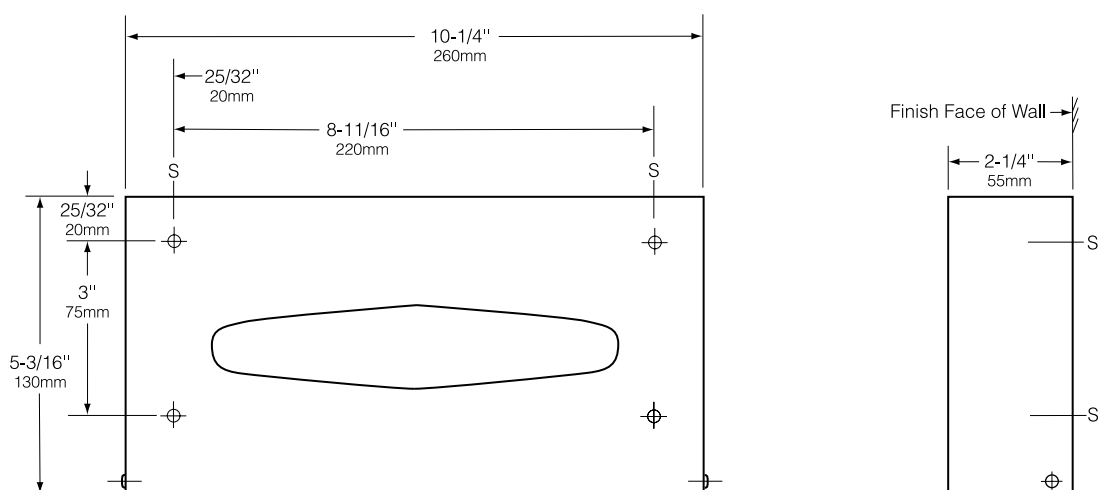


BOBRICK

Technical Data

**KOSMETIK-
TÜCHERSPENDER FÜR
AUFPUTZMONTAGE****B-8397****Material:**

Gehäuse: - Edelstahl CrNi 18/10 (1.4301), 0,6 mm. Rundum geschweißte Konstruktion. Außenflächen matt geschliffen. Verdeckter Verschlussmechanismus läßt sich mit Bobrick-Universalschlüssel öffnen. Mit Bolzenscharnieren an verdeckter Wandplatte befestigt. Fassungsvermögen: Eine Packung mit 100 zweilagigen Tüchern.

Wandplatte: - Edelstahl CrNi 18/10 (1.4301), 0,8 mm

Installation:

Befestigungsmaterial ist nicht im Lieferumfang enthalten und muß, den örtlichen Gegebenheiten entsprechend, ausgewählt werden. Befestigung an den mit „S“ gekennzeichneten Positionen.

Hinweis: 55 mm Mindestspiel von oben und unten, damit der Kosmetiktücherspender zum Befüllen geöffnet werden kann. Deckel öffnet nach unten.

Technische Beschreibung:

Kosmetiktücherspender aus Edelstahl CrNi 18/10 (1.4301). Rundum geschweißte Konstruktion. Die Außenflächen sind matt geschliffen. Gehäuse mit Bolzenscharnieren an verdeckter Wandplatte befestigt und mit verdecktem Verschlussmechanismus, der sich mit dem Bobrick-Universalschlüssel öffnen läßt, ausgestattet. Fassungsvermögen: Eine Packung mit 100 zweilagigen Tüchern.

Der Kosmetiktücherspender für Aufputzmontage hat die Modellnr. B-8397 von Bobrick Washroom Equipment, Inc., Clifton Park, New York; Jackson Tennessee; Los Angeles, von Bobrick California; Bobrick Washroom Equipment of Canada Ltd., Scarborough, Ontario; Bobrick Washroom Equipment Limited, United Kingdom.