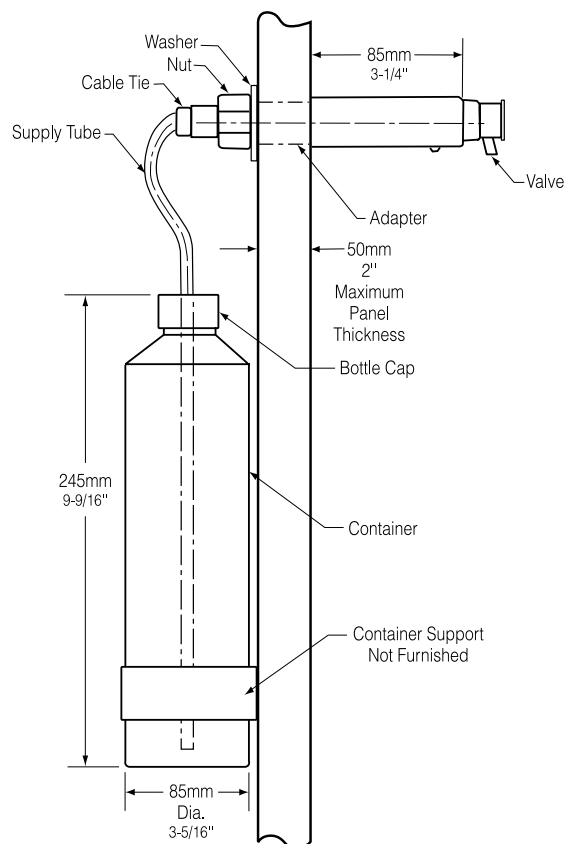




Technical Data

SEIFENSPENDER FÜR AUFPUTZMONTAGE

B-8601



Material:

Ventil: Korrosionsbeständiges Universalventil mit verchromtem Messingzylinder, Edelstahlfeder, O-Ring-Dichtungen und Schnabelventil. Mit Montagematerial und Saugschlauch.

Seifenbehälter: Polyäthylen, Fassungsvermögen: 1,0 L (34 fl oz).

Bedienung:

Durch Drücken des Ventils werden Flüssigseifen oder Reinigungsmittel gespendet. Das Ventil läßt sich mit einer Hand und einem Kraftaufwand von weniger als 22,2 N bedienen, um den Richtlinien für Behinderte (einschließlich ADAAG in den USA) zu entsprechen.

Installation:

Der Seifenspender wird in Ständerwände oder Verkleidungsplatten zwischen 32 und 50 mm Plattenstärke montiert. Die Durchgangsbohrung beträgt 18 mm.

Technische Beschreibung:

Seifenspender für Aufputzmontage mit korrosionsbeständigem Universalventil spendet Flüssigseifen und Reinigungsmittel. Das Ventil läßt sich mit einer Hand und einem Kraftaufwand von weniger als 22,2 N bedienen, um den Richtlinien für Behinderte (einschließlich ADAAG in den USA) zu entsprechen. Ventil mit Feder aus Edelstahl Dichtungen und Schnabelventil ausgestattet. Plattenstärke für Montage zwischen 32 und 50mm. Behälter aus Polyäthylen. Fassungsvermögen: 1 L.

Der Seifenspender für Aufputzmontage hat die Modell-Nr. 8601 von Bobrick Washroom Equipment, Inc., Clifton Park, New York; Bobrick Washroom Equipment Bobrick; Jackson, Tennessee; Los Angeles, California; Bobrick Washroom Equipment Pty. Ltd., Australia; and Bobrick Washroom Equipment Limited, United Kingdom.