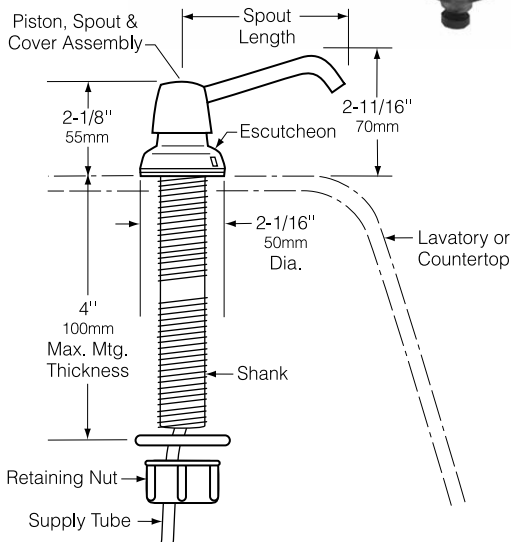
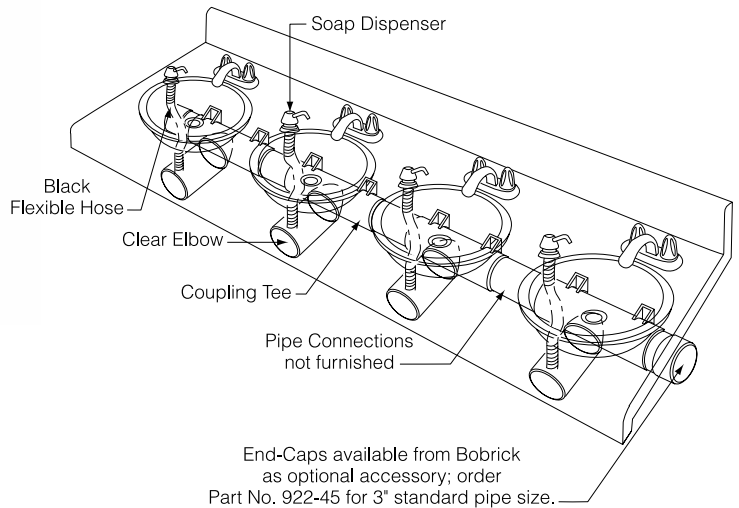


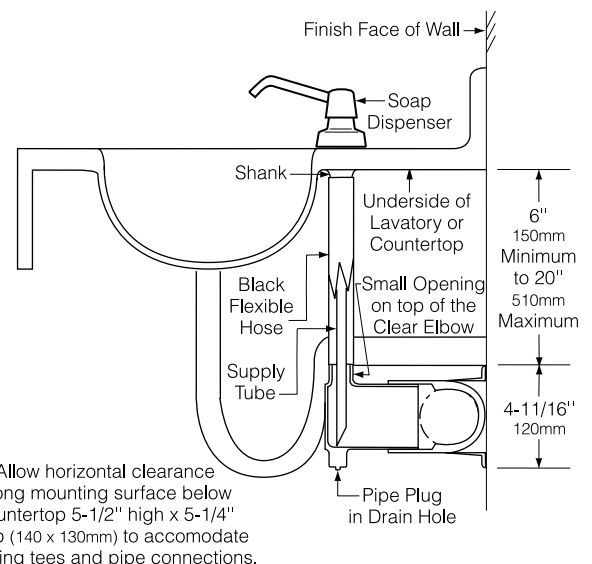
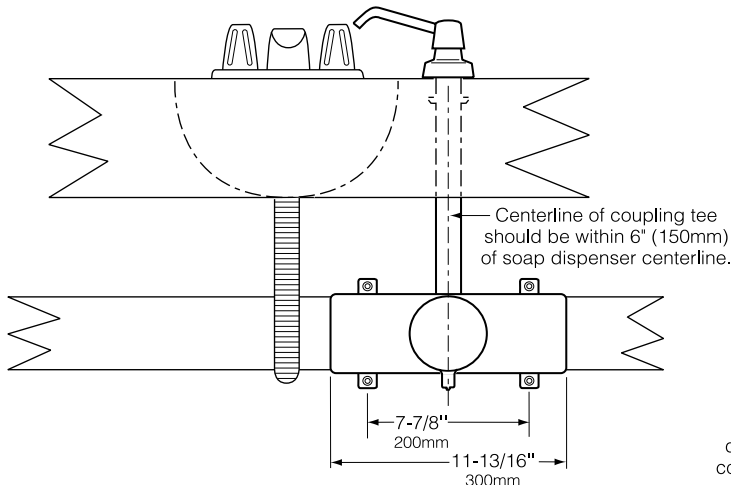


**Modell angeben:**

Modell-Nummer	* B-922	* B-9226
Auslauflänge	4" (100mm)	6" (150mm)



**Hinweis:** Keine antibakteriellen Seifen oder Desinfektionsmittel verwenden. Der Ventilmechanismus ist nicht für solche Flüssigkeiten ausgelegt.



Allow horizontal clearance along mounting surface below countertop 5-1/2" high x 5-1/4" deep (140 x 130mm) to accommodate coupling tees and pipe connections.

Fortsetzung auf der nächsten Seite . . .

**Material:**

Kolben, Auslauf und Deckel: Edelstahl CrNi 18/10 (1.4301), hochglanzpoliert.

Deckelverschluß: Stabiles, widerstandsfähiges Polyester.

Spenderkörper und Schaft: Hochwertiger Kunststoff.

Ventil: - ABS Zylinder, Feder aus Edelstahl, Dichtung und Schnabelventil. Mit 915mm langem Ansaugschlauch. Bei Montage vor Ort auf die richtige Länge kürzen.

Kupplungsstück: ABS/PVC-Rohr mit 90 mm Außendurchmesser.

Sichtbehälter: Rauchgraues durchsichtiges Kunststoffrohr ABS, 255 mm lang. Kann bei Montage gekürzt werden. An der Unterseite befindet sich eine Ablauföffnung mit Verschluß.

Schutzschlauch: Flexibler, schwarzer PVC-Schlauch, 35mm Durchmesser, 840mm lang, bei Montage kürzbar.

**Hinweis:** Montagematerial, Verlängerungsrohre und Verschlußkappen sind nicht im Lieferumfang enthalten und müssen bei Montage bauseits gestellt werden.

**Bedienung:**

Durch Drücken des Kolbens werden Flüssigseifen und Reinigungsmittel gespendet. Das Ventil läßt sich mit einer Hand und einem Kraftaufwand von weniger als 22,2 N bedienen, um den Richtlinien für Behinderte (einschließlich ADAAG in den USA) zu entsprechen. Vandalensicherer Auslauf kann um 360° gedreht werden, ohne daß die Einheit beschädigt wird. Ein Abdeckflansch schützt den Sperrmechanismus, welcher mittels dem Bobrick-Universalschlüssel sperrbar ist. Die Befüllung des Spendersystems ist von einer Einheit aus möglich. Flansch von oben öffnen, Kolben und Auslauf entfernen und durch den Hohlzylinder Seife einfüllen. Füllkapazität ohne Verbindungsrohre: 3,3 Liter.

Ersatzteil-Sets sind unter der Bobrick-Nr. 922-50 erhältlich und umfassen Kupplungsstück, Sichtbehälter, Schutzschlauch, Saugschlauch und Schlauchbinder.

Hinweis: Keine antibakteriellen Seifen (Inhaltstoff PCMX oder Triclosan), auf Jod basierende chirurgische Seifen, oder auf Alkohol basierende, antiseptische Lösungen für diese Einheit verwenden.

**Installation:**

Befestigungsmaterial ist nicht im Lieferumfang enthalten und muß, den örtlichen Gegebenheiten entsprechend, ausgewählt werden.

**Technische Beschreibung:**

Seifenspendersystem für Waschtischmontage spendet Flüssigseifen und Reinigungsmittel. Das Ventil läßt sich mit einer Hand und einem Kraftaufwand von weniger als 22,2 N bedienen, um den Richtlinien für Behinderte (einschließlich ADAAG in den USA) zu entsprechen. Vandalensicherer Auslauf kann um 360° gedreht werden, ohne daß die Einheit beschädigt wird. Kolben, Auslauf und Deckel sind zur Befüllung und Wartung von oben entnehmbar. Ventil mit Feder aus Edelstahl Dichtungen und Schnabelventil ausgestattet. Der Schaft ist für Montagehöhen bis zu 100 mm geeignet. Füllkapazität ohne Verbindungsrohre 3,3 Liter. Der Seifenstand im Spendersystem kann jederzeit im Sichtbehälter unter Tisch kontrolliert werden.

**Der Seifenspender für Waschtischmontage für Seifen und Reinigungsmittel hat die Modellnr. B-822 von Bobrick Washroom Equipment, Inc., Clifton Park, New York; Jackson Tennessee; Los Angeles, von Bobrick California; Bobrick Washroom Equipment of Canada Ltd., Scarborough, Ontario; Bobrick Washroom Equipment Limited, United Kingdom.**