

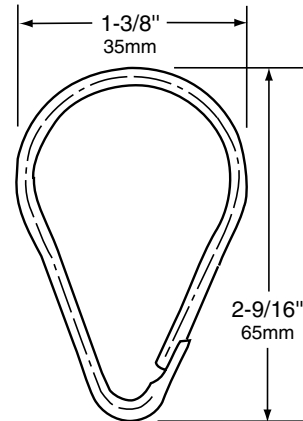


WWW.BOBRICK.COM

Fiche Technique

# CROCHET DE RIDEAU DE DOUCHE EN ACIER INOXYDABLE

# 204-1



## COMPOSITION:

Acier inoxydable 18-8 S, de nuance 304 et de 0,09 po (2mm) de diamètre.

## FONCTIONNEMENT:

Les crochets de rideau de douche sont utilisables avec des tringles de rideau de douche de 1 po et 1-1/4 po (25 et 32mm).

Note du fabricant : Les grands rideaux de douche en vinyle blanc opaque de 72 po (1830mm) sont disponibles en option chez Bobrick. Commander le modèle n° 204-2 pour des rideaux larges de 42 po (1065mm) nécessitant 7 crochets ou le modèle n° 204-3 pour des rideaux larges de 70 po (1780mm) nécessitant 12 crochets.

## INSTALLATION:

Les crochets s'ouvrent instantanément pour permettre l'installation sur les tringles de rideau de douche de 1 po (25mm) ou 1-1/4 po (32mm) de diamètre. Recommandés pour les modèles de tringles de rideau en acier inoxydable B-207, B-6047 et B-6107 de Bobrick.

## SPÉCIFICATIONS:

Les crochets de rideau de douche ont un diamètre de 0,09 po (2mm) et sont en acier inoxydable de nuance 304. Les crochets sont utilisables avec des tringles de rideau de douche de 1 po et 1-1/4 po (25 et 32mm) de diamètre. La documentation relative au service après-vente et aux pièces est fournie au propriétaire ou au gérant de l'édifice au terme du projet.

**Les Crochets de rideau de douche en acier inoxydable correspondent au modèle n° 204-1 de Bobrick washroom Equipment, Inc , Clifton Park, New York; Jackson, Tennessee; Los Angeles, California; de Bobrick Washroom Equipment Company, Scarborough, Ontario; de Bobrick Washroom Equipment Pty. Ltd., Australie; et de Bobrick Washroom Equipment Limited, Royaume-Uni.**