

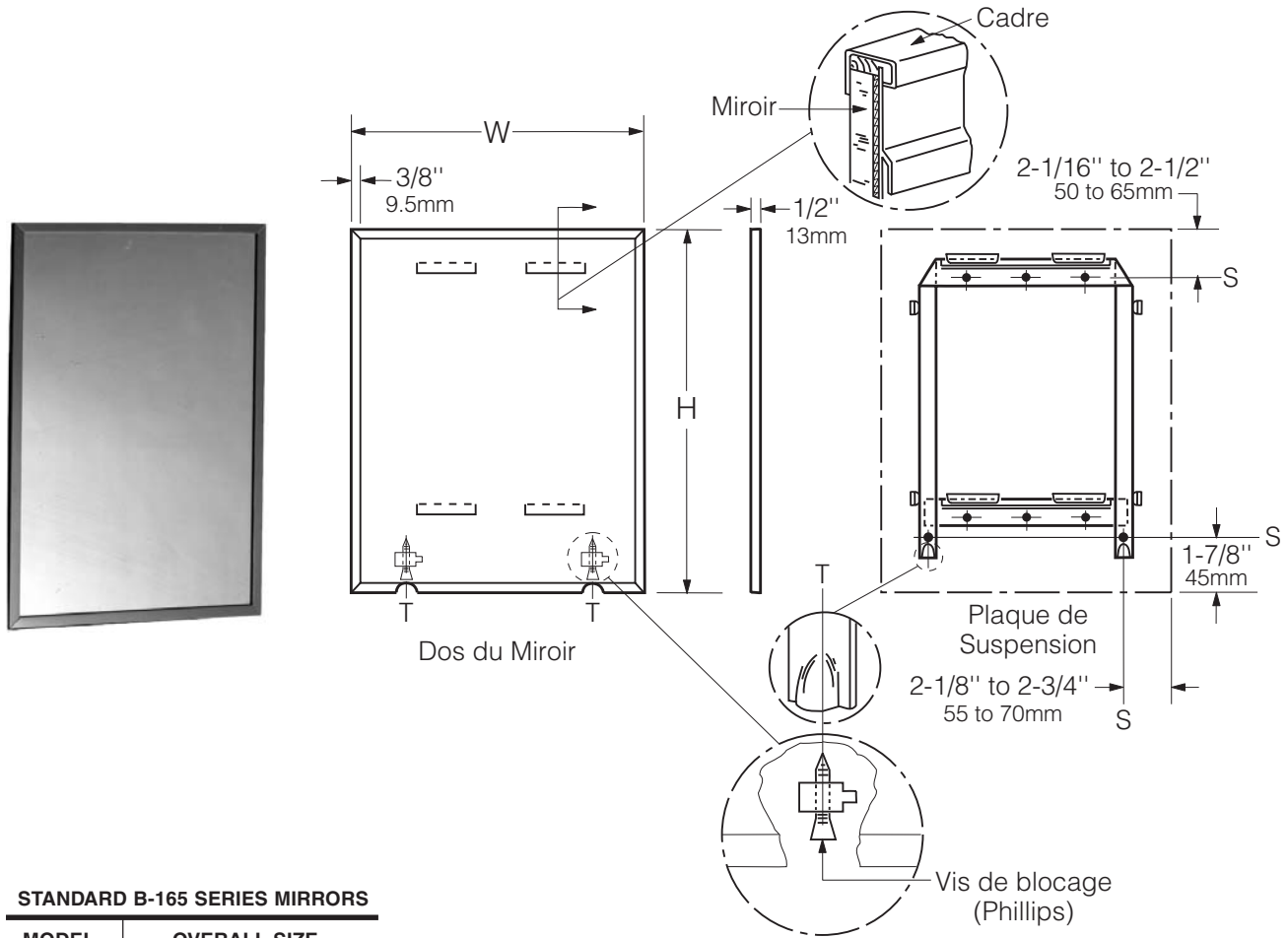


WWW.BOBRICK.COM

Fiche Technique

MIROIR AVEC CADRE EN U EN ACIER INOXYDABLE

B-165 SERIES



STANDARD B-165 SERIES MIRRORS

MODEL NO.	OVERALL SIZE	
	W	H
B-165 1624	16" (41cm)	24" (61cm)
B-165 1824	18" (46cm)	24" (61cm)
B-165 1830	18" (46cm)	30" (76cm)
B-165 1836	18" (46cm)	36" (91cm)
B-165 2430	24" (61cm)	30" (76cm)
B-165 2436	24" (61cm)	36" (91cm)
B-165 2448	24" (61cm)	48" (122cm)
B-165 2460	24" (61cm)	60" (152cm)
B-165 3636	36" (91cm)	36" (91cm)
B-165 4836	48" (122cm)	36" (91cm)
B-165 6036	60" (152cm)	36" (91cm)

Note du fabricant:

1. Dimensions spéciales disponibles sur demande.
2. Dimension maximale de miroir disponible: 72 po x 60 po (183 x 152cm); dimension minimale: 12 po x 12 po (30 x 30cm).
3. Tous les miroirs encadrés de Bobrick sont fabriqués dans toutes les dimensions en largeur et en hauteur. EXEMPLE: un miroir de 24 po x 36 po (61 x 91cm) sera fourni, d'un extérieur du cadre à l'autre extérieur: 24 po x 36 po (61 x 91cm).
4. Pour spécifier les dimensions spéciales, utiliser le Numéro de série suivi de la largeur, ensuite de la hauteur en pouces. EXEMPLE : B-165 2024.
5. Les miroirs encadrés de Bobrick sont fabriqués avec une tolérance de 1/8 po (3,2mm).
6. Pour avoir un espace suffisant pour poser le miroir sur les étagères murales, prévoir un jeu minimal de 3-1/4 po (85mm) au-dessus de la ligne centrale des trous de vis de montage.
7. Prévoir un jeu minimal de 1 po (25 mm) au bas du miroir pour enfoncer les vis de blocage et un jeu de 1 po (25mm) de chaque côté.

COMPOSITION:

Cadre — En acier inoxydable, en U de 1/2 po x 1/2 po x 3/8 po (13 x 13 x 9,5mm) avec retour de 1/4 po (6mm) à l'arrière et fini poli brillant. Cadre monobloc comportant des coins en onglet de 90 degrés. Le derrière en acier galvanisé a des supports d'accrochage intégrés horizontaux, près du haut pour accrocher le miroir et près du bas pour empêcher le miroir de se décrocher du mur, dans le cas où les vis de blocage ne sont pas accessibles. Les vis de blocage de tête Phillips dissimulées fixent bien le miroir sur les étagères murales.

continué . . .

Miroir — de première qualité, verre flotté de choix de 1/4 po (6mm): choisi pour le tain, plaqué en cuivre de manière électrolytique par procédure galvanique et ayant une garantie de 10 ans contre la détérioration de l'argent. Les rebords sont protégés par une bande de soudure contre le frottement; un gros rembourrage en polyéthylène, amortissant le choc, imperméable, non abrasif et de 3/16 po (5mm) d'épaisseur protègent l'endos.

Étrier mural dissimulé — acier galvanisé de calibre 20 x 1-3/16 po (0,9 x 30mm). Constitue le membre de soutien inférieur, formant un rectangle rigide, qui engage les abat-vents de plaque arrière inférieure pour maintenir le bas du miroir contre le mur.

INSTALLATION:

Monter l'étrier mural sur le mur à l'aide des vis (fournies par le fabricant), aux points désignés par un S. Pour le plâtre ou une cloison sèche, prévoir un fond de clouage conformément au code de construction local et fixer ensuite l'étrier mural à l'aide des vis fournies. Lorsque vous prévoyez un fond de clouage dissimulé, permettre au fond de clouage de couvrir une distance minimale des emplacements de trous de fixation indiqués sur le dessin. Pour toute autre surface murale, prévoir des tampons ou coquilles d'expansion pour les vis fournies, ou bien des boulons à ailettes ou à coquille de 1/8 po (3mm). Accrocher le miroir sur l'étrier mural avec les quatre abat-vent de la paroi arrière enfoncés derrière les membres horizontaux de l'étrier mural. Bloquer le miroir sur les étriers muraux en serrant les vis de blocage de tête Phillips qui sont dissimulées en bas du cadre, aux points désignés par un T.

SPÉCIFICATIONS:

Le miroir a un cadre en U monobloc, en acier inoxydable, de 1/2 po x 1/2 po x 3/8 po (13 x 13 x 9,5mm), comportant des coins en onglet de 90 degrés; toutes les surfaces apparentes ont un fini poli brillant. Le miroir de verre flotté choisi a une garantie de 10 ans contre la détérioration de l'argent. Les rebords sont protégés par des bandes de soudure réduisant la friction et un gros rembourrage en polyéthylène, amortissant le choc, imperméable, non abrasif et de 3/16 po (5mm) d'épaisseur protège l'endos. L'endos en acier galvanisé a des supports d'accrochage intégrés horizontaux, près du haut pour le montage sur les étriers muraux dissimulés et près du bas pour empêcher le bas du miroir de se décrocher du mur, dans le cas où les vis de blocage ne sont pas accessibles. Le miroir est fixé sur les étriers muraux à l'aide des vis de blocage de tête Phillips dissimulées, situées au bas du cadre. La documentation relative au service après-vente et aux pièces est fournie au propriétaire ou au gérant de l'édifice au terme du projet.

Le Miroir encadré correspond au modèle B-165 _____ (insérer la largeur et la hauteur) de Bobrick Washroom Equipment, Inc., Clifton Park, New York; Jackson, Tennessee; Los Angeles, California; de Bobrick Washroom Equipment Company, Scarborough, Ontario; de Bobrick Washroom Equipment Pty. Ltd., Australie; et de Bobrick Washroom Equipment Limited, Royaume-Uni.