



Fiche Technique

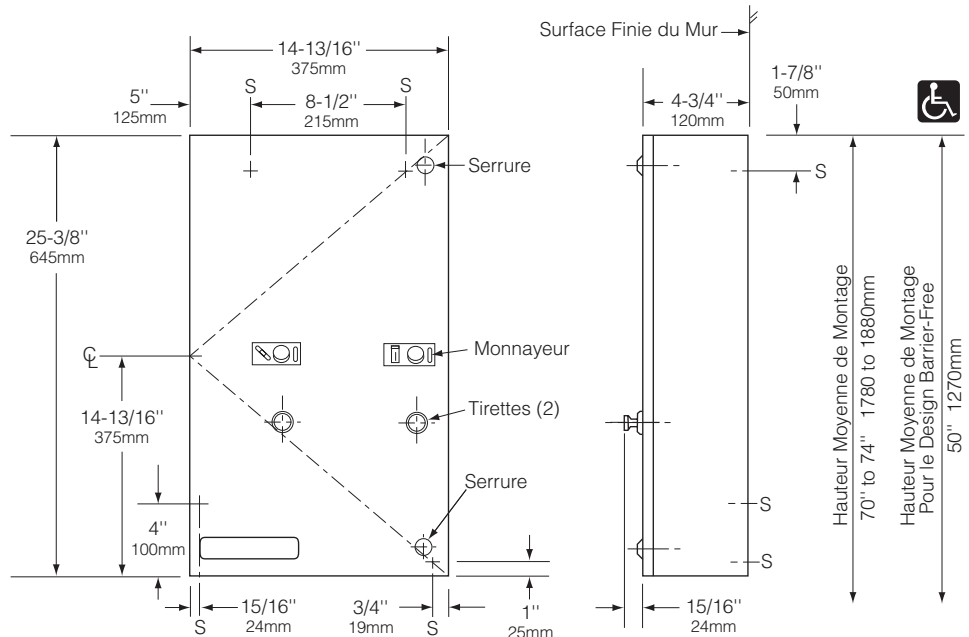
DISTRIBUTEURS AUTOMATIQUES DE SERVIETTES/TAMPONS HYGIÉNIQUES À MONTER EN APPLIQUE

B-2800 SERIES

- Spécifier le modèle requis :
- Modèle B-2800C Gratuit, fonctionne sans pièce
 - Modèle B-2800 25 25¢ Fonctionne avec une pièce
 - Modèle B-2800X2 50 50¢ Fonctionne avec deux pièces



Patenté



COMPOSITION:

Boîtier — 18-8 S acier inoxydable type-304, de calibre 22 (0,8mm) avec fini satiné. Construction entièrement soudée.

Porte — 18-8 S acier inoxydable type-304, de calibre 18 (1,2mm) avec fini satiné. Rebords de 7/8 po (22mm) à 90° étirés et rétreints, pour une rigidité maximale. Fixée au boîtier par une charnière à piano pleine longueur, dissimulée et en acier inoxydable. La porte est munie d'un limiteur de câble de porte battante en acier inoxydable et de deux serrures à gorges clavetées comme les autres accessoires sanitaires de Bobrick. Les noms des produits distribués ne sont pas visibles sur la porte. Modifiable sur place. Les symboles graphiques internationaux identifient les produits distribués et la dénomination des pièces.

Mécanismes des pièces (2) — ABS de haute résistance au choc avec tirette en aluminium de fini satiné. Les mécanismes de pièces peuvent être convertis sur place en toute dénomination standard de pièces, sans avoir à acheter un nouveau mécanisme de pièces (fonctionnement sans pièce, à une pièce ou à deux pièces). Chaque boîte de pièces est munie d'une serrure à gorges qui s'ouvre avec une clé différente de celle fournie pour les verrous de porte. Des symboles sur une plaque de métal indiquent le système monétaire qui ne peut être changé qu'à partir de l'intérieur de la porte.

Note du fabricant: S'il est nécessaire de changer la dénomination des pièces après l'installation, commander la Trousse de changement de plaque des pièces de Bobrick.

FONCTIONNEMENT:

Après l'insertion de la pièce dans le mécanisme de distribution choisi par l'utilisateur, il suffit de tirer la poignée appropriée pour libérer les serviettes en boîte ou les tubes de tampons hygiéniques. Satisfaisant aux normes d'aménagement pour accès facile (y compris la norme ADAAG, aux États-Unis), la tirette peut être actionnée d'une main, sans avoir à serrer ou pincer fermement et sans torsion du poignet. Une force de moins de 5 livres (22,2 N) est suffisante pour la faire fonctionner. La fente de pièce de chaque mécanisme de distribution est identifiée par un symbole graphique international. Capacité: 31 serviettes hygiéniques et 22 tampons hygiéniques. Les fentes de pièces sont bloquées une fois les provisions épuisées. Le limiteur de câble de porte battante empêche les dommages aux accessoires sanitaires et aux murs. Le distributeur automatique fournit les paquets de serviettes hygiéniques mesurant 3 po x 1 po x 4-1/4 po (76 x 25 x 108mm) et les paquets de tampons mesurant 5-1/8 po de longueur x 11/16 po de diamètre (130 x 17mm).

continué . . .

INSTALLATION:

Monter l'unité au mur à l'aide de quatre vis à tôle n° 8 x 1-1/4 po (4,2 x 32mm) non livrées, aux endroits marqués par un S. Pour le plâtre ou autres cloisons sèches, prévoir un fond de clouage dissimulé, conformément au code de construction local et fixer ensuite l'unité à l'aide des vis à tôle. Pour toute autre surface murale, prévoir des tampons ou des coquilles d'expansion pour les vis à tôle, ou bien des boulons à ailettes ou à coquille de 1/8 po (3mm). Si l'unité dépasse le lambris d'appui, prévoir une moulure en aluminium ou un autre fond de remplissage pour éliminer tout espace entre l'unité et la surface finie du mur

SPÉCIFICATIONS:

Le distributeur automatique de serviettes/tampons hygiéniques à monter en applique combine deux mécanismes de distribution dans un boîtier, pour fournir des serviettes ou des tampons hygiéniques au gré de l'utilisateur. Les mécanismes de distribution sont pré-réglés à l'usine pour _____ utilisation (insérer un: Gratuit, 25¢, 50¢), mais sont convertibles sur place pour permettre le changement de la dénomination des pièces sans avoir à acheter un nouveau mécanisme ou à démonter l'unité du mur. La porte est fournie avec des plaques de métal indiquant la dénomination spécifiée des pièces. L'unité est en acier inoxydable, type-304 avec une construction entièrement soudée; les surfaces apparentes ont un fini satiné. La porte est de calibre 22 (1,2mm); elle a des rebords de 7/8 po (22mm) à 90° étirés et rétreints; elle est fixée au boîtier par une charnière à piano pleine longueur en acier inoxydable, munie d'un limiteur de câble de porte battante et de deux serrures à gorges clavetées comme les autres accessoires sanitaires de Bobrick. Satisfaisant aux normes d'aménagement pour accès facile (y compris la norme ADAAG, aux États-Unis), la tirette peut être actionnée d'une main, avec une force de moins de 5 livres (22,2 N). Chaque boîte de pièces est équipée d'une serrure à gorges clavetées différemment que les autres serrures de porte. Les noms des marques des produits ne sont pas visibles sur l'unité. La documentation relative au service après-vente et aux pièces est fournie au propriétaire ou au gérant de l'édifice au terme du projet.

Le distributeur automatique de serviettes/tampons hygiéniques à monter en applique correspond au modèle _____ (insérer le numéro du modèle) de Bobrick Washroom Equipment, Inc., Clifton Park, New York; Jackson, Tennessee; Los Angeles, Californie; de Bobrick Washroom Equipment Company, Scarborough, Ontario; de Bobrick Washroom Equipment Pty. Ltd., Australie et de Bobrick Washroom Equipment Limited, Royaume-Uni.