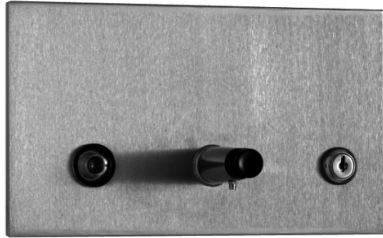




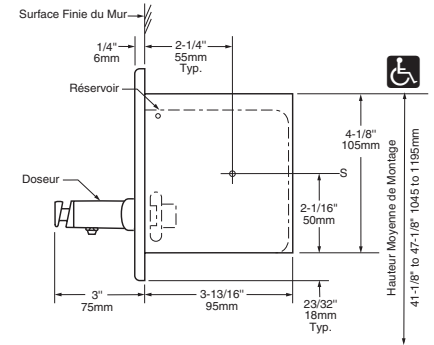
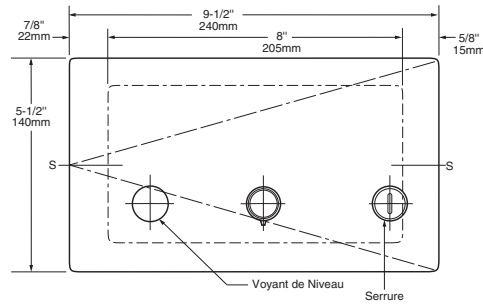
Fiche Technique

DISTRIBUTEUR DE SAVON À ENCASTRER AVEC RÉSERVOIR DE TYPE TIROIR

B-306



Breveté



Ouverture grossière pratiquée dans le mur
 8-3/8 po (210mm) de largeur
 4-3/8 po (110mm) de hauteur
 3-7/8 po (98mm) de profondeur encastrée

COMPOSITION:

Boîte à encastrer — 18-8 S acier inoxydable type-304. Construction entièrement soudée. Complètement fermée.

Porte — 18-8 S acier inoxydable type-304, de calibre 18 (1,2mm) avec fini satiné. Rebords de 1/4 po (6mm) à 90° étirés et rétreints, pour plus de rigidité. Fixée à la boîte par une charnière à piano dissimulée en acier inoxydable. Munie d'un voyant de niveau incassable en polycarbonate et d'une serrure à gorges clavetée comme les autres accessoires sanitaires de Bobrick.

Réservoir — Plastique moulé. Large ouverture munie d'un couvercle en plastique. Capacité: 45 oz liq. (1,3 L).

Doseur — Mécanisme avec joints toriques. Ressort interne et bec en acier inoxydable. Boîtier en laiton chromé.

FONCTIONNEMENT:

Le doseur à bouton-poussoir permet de distribuer une quantité mesurée de savon liquide, de lotion ou de détergent.

Satisfaisant aux normes d'aménagement pour accès facile (y compris la norme ADAAG, aux États-Unis), le bouton-poussoir peut être actionné d'une main, sans avoir à serrer ou pincer fermement et sans torsion du poignet. Une force de moins de 5 livres (22,2 N) est suffisante pour le faire fonctionner. Le voyant de niveau permet de voir si un remplissage est nécessaire. La clé spéciale fournie par le fabricant permet d'ouvrir la porte à 90°, ce qui permet de remplir le réservoir sans avoir à le retirer de son logement.

Note du fabricant: Ne convient pas pour la distribution des savons antibactériens (à base de PCMX ou de Triclosan), des savons à usage chirurgical à base d'iode, ni des solutions antiseptiques à base d'alcool. Le doseur n'est pas conçu pour distribuer des solutions corrosives.

INSTALLATION:

Prévoir une ouverture d'encastrement charpentée de 8-3/8 po de largeur par 4-3/8 po de hauteur (215 x 110mm). La profondeur minimale de l'ouverture nécessaire à partir de la face finie du mur est de 3-7/8 po (98mm). Prévoir un espace pour les éléments de construction qui pourraient faire saillie dans l'ouverture depuis le mur opposé. Travaillez de concert avec un spécialiste en génie mécanique pour éviter les conduits, les événements et le câblage électrique. Monter le boîtier dans l'ouverture en insérant des cales entre la charpente et le boîtier, aux points désignés par un S. Fixer ensuite l'unité à l'aide des vis fournies par le fabricant.

Note: Monter l'unité aussi près du dessus du comptoir des toilettes que le permet le code de plomberie, tout en s'assurant que la porte est assez haute pour ne pas encombrer la robinetterie.

SPÉCIFICATIONS:

Le distributeur de savon à encastrer, y compris la boîte de fixation sont en acier inoxydable type-304, de construction entièrement soudée; les surfaces apparentes ont un fini satiné. Satisfaisant aux normes d'aménagement pour accès facile (y compris la norme ADAAG, aux États-Unis), le doseur peut être actionné d'une main, avec une force de moins de 5 livres (22,2 N). La porte a un contenant de savon en plastique moulé avec un capuchon de plastique attaché à l'arrière; elle est munie d'un voyant de niveau incassable, d'une serrure à gorges clavetée comme les autres accessoires sanitaires de Bobrick et a une charnière à piano dissimulée en acier inoxydable. Le doseur permet de distribuer des savons liquides, des lotions et des détergents. Le réservoir a une capacité de 45 oz liq. (1,3 l). La documentation relative au service après-vente et aux pièces est fournie au propriétaire ou au gérant de l'édifice au terme du projet.

Le distributeur de savon encastré correspond au modèle B-306 de Bobrick Washroom Equipment, Inc., Clifton Park, New York; Jackson, Tennessee; Los Angeles, Californie; de Bobrick Washroom Equipment Company, Scarborough, Ontario; de Bobrick Washroom Equipment Pty. Ltd., Australie et de Bobrick Washroom Equipment Limited, Royaume-Uni.