



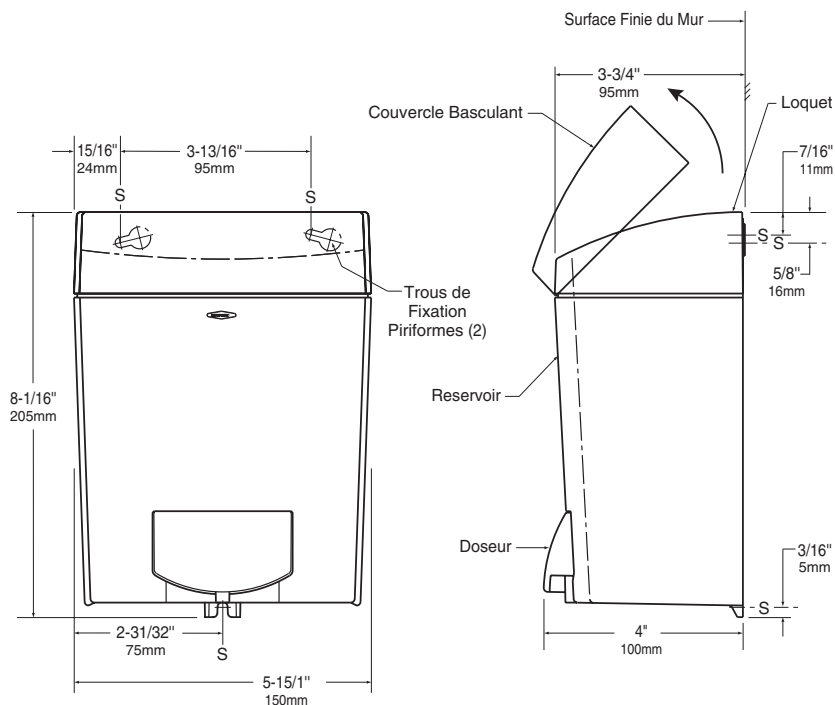
Fiche Technique

DISTRIBUTEUR DE SAVON LIQUIDE, EN LOTION ET DE DÉTERGENT DE LA SÉRIE MATRIX^{MC}

B-5050



Breveté



COMPOSITION:

Doseur — Bouton-poussoir et bec verseur en ABS gris, durable et à haute résistance aux chocs; les surfaces apparentes ont un fini très brillant. Obturateur de l'enveloppe du distributeur de savon. Ressort en acier inoxydable. Garniture d'étanchéité en U et clapet de retenue.

Réservoir — Polymère gris durable résistant aux chocs, et les surfaces apparentes ont un fini très brillant. Muni d'un dispositif de verrouillage dissimulé pour fermer le couvercle; claveté comme les autres accessoires sanitaires de Bobrick. Le devant du réservoir présente le même degré d'arc que le devant du couvercle et les autres accessoires sanitaires de la série Matrix de Bobrick. L'arrondi des coins et des rebords du réservoir s'intègre dans les coins et les rebords du couvercle et des autres accessoires de la série Matrix. Capacité: 50 oz liq. (1,5 l).

Couvercle — Polymère gris durable résistant aux chocs; les surfaces apparentes ont un fini très brillant. Le devant du couvercle présente le même degré d'arc que le devant du réservoir et les autres accessoires sanitaires de la série Matrix de Bobrick. L'arrondi des coins et des rebords du couvercle s'intègre dans les coins et les rebords du réservoir et les autres accessoires de la série Matrix.

FONCTIONNEMENT:

Le doseur à bouton-poussoir permet de distribuer une quantité mesurée de savon liquide, lotion et détergent synthétique. Satisfaisant aux normes d'aménagement pour accès facile (y compris la norme ADAAG, aux États-Unis), le doseur peut être actionné d'une main, sans avoir à serrer ou pincer fermement et sans torsion du poignet, et une force de moins de 5 livres (22,2 N) est suffisante pour le faire fonctionner.

Note du fabricant: Ne pas mettre des savons antibactériens de type E4 (à base de PCMX ou de Triclosan), des savons à usage chirurgical à base d'iode, ni des solutions antiseptiques à base d'alcool dans l'unité; le doseur n'est pas conçu pour distribuer les savons corrosifs. Le doseur antibactérien de rattrapage est disponible : commander le modèle n° 5090-30.

continué . . .

INSTALLATION:

Prévoir trois vis de montage à tôle n° 10 x 1-1/2 po (4,8 x 38mm) pour fixer le réservoir aux endroits marqués par un S. Pour le plâtre ou autres cloisons sèches, prévoir un fond de clouage dissimulé, conformément au code de construction local et fixer ensuite l'unité à l'aide de vis à tôle. Pour toute autre surface, prévoir des tampons ou des coquilles d'expansion pour des vis à tôle, ou bien des boulons à ailettes ou à coquille de 1/8 po (3mm). Pour les surfaces en miroir ou en verre, utiliser les rubans adhésifs sensibles à la pression fournis par le fabricant: appliquer le ruban à l'arrière du support mural; presser le support mural contre la surface de verre, puis laisser durcir l'adhésif pendant 24 heures, avant d'installer le réservoir et de le remplir de savon.

Pour remplir le réservoir, insérer la clé fournie dans la fente à l'arrière du couvercle et soulever le couvercle. Pour fermer le couvercle, accrocher le devant inférieur du couvercle dans la partie encastrée située à l'intérieur du devant supérieur du réservoir et tourner le derrière du couvercle vers le réservoir. Un déclic indique que le couvercle est bien fermé.

Note: Monter le distributeur d'aplomb, le doseur à 6 po (150mm) à gauche ou à droite du centre des toilettes. Prévoir un espace d'au moins 6 po (150 mm) entre le couvercle et la face inférieure pour toute projection horizontale pour le remplissage.

SPÉCIFICATIONS:

Le distributeur de savon a un doseur en ABS gris durable et à haute résistance aux chocs. Le réservoir et le couvercle sont en polymère gris, durable et résistant aux chocs. Les surfaces apparentes ont un fini très brillant. Le couvercle muni d'un dispositif contre le vandalisme est fixé au réservoir par un dispositif de verrouillage dissimulé et claveté comme les autres accessoires sanitaires de Bobrick. Le couvercle pivote vers le haut à partir de l'arrière pour le remplissage, seulement après ouverture avec la clé fournie. Le devant du distributeur de savon présente le même degré d'arc que les autres accessoires sanitaires de la Bobirke de la série Matrix^{MC}. L'arrondi des coins, des rebords et du dessus du distributeur s'intègrent dans les autres accessoires sanitaires de Bobrick la série Matrix^{MC}. Le doseur anticorrosion est composé d'un obturateur de l'enveloppe du distributeur de savon, d'un ressort en acier inoxydable, d'une garniture d'étanchéité en U et d'un clapet de retenue. Il permet de distribuer des savons liquides, lotions et détergents synthétiques. Satisfaisant aux normes d'aménagement pour accès facile (y compris la norme ADAAG, aux États-Unis), le doseur peut être actionné d'une main, avec une force de moins de 5 livres (22,2 N). Le réservoir a une capacité minimale de 50 oz liq. (1,5 l). Les numéros des pièces de rechange sont moulés dans l'unité. La documentation relative au service après-vente et aux pièces est fournie au propriétaire ou au gérant de l'édifice au terme du projet.

Le distributeur de savon correspond au modèle B-5050 de Bobrick Washroom Equipment, Inc., Clifton Park, New York; Jackson, Tennessee; Los Angeles, Californie; de Bobrick Washroom Equipment Company, Scarborough, Ontario; de Bobrick Washroom Equipment Pty. Ltd., Australie et de Bobrick Washroom Equipment Limited, Royaume-Uni.