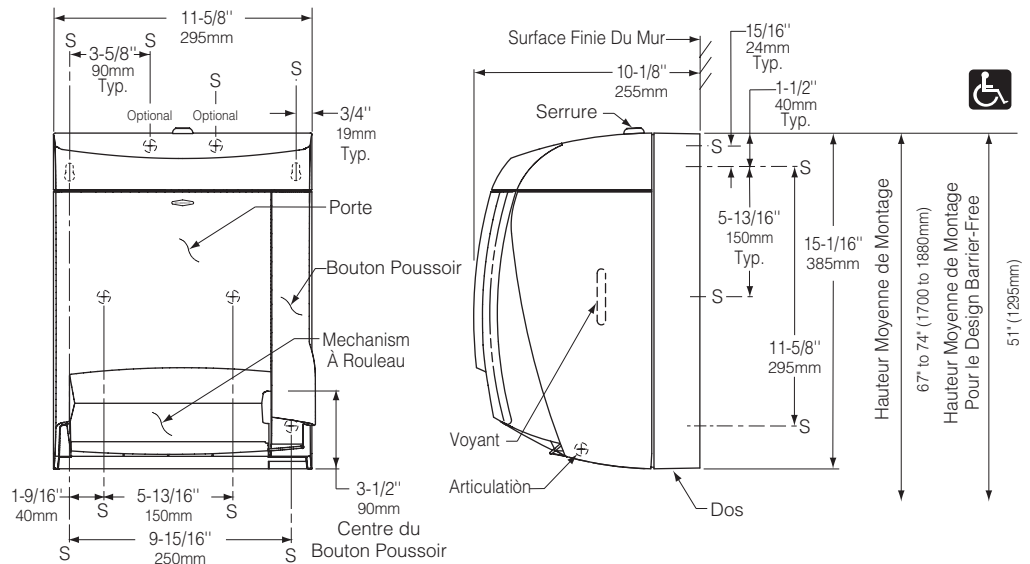


BOBRICK

Fiche Technique

DISTRIBUTEUR D'ESSUIE-MAINS EN ROULEAU À MONTER EN APPLIQUE DE LA SÉRIE MATRIX^{MC}**B-52860**

Brevet en instance

**COMPOSITION:**

Face arrière et porte — durable, grand impact, ABS gris et de deux tons; les surfaces apparentes ont un fini très brillant. La partie avant de la porte possède le même degré d'arc que les autres accessoires sanitaires Bobrick de la série Matrix. Les rayons de courbure au niveau des coins, les rebords et la face supérieure s'intègrent aux autres accessoires sanitaires de la série Matrix. La porte est fixée à l'arrière à l'aide de vis dissimulées. La porte est munie d'une serrure à gorges clavetée comme les accessoires sanitaires de Bobrick.

Mécanisme d'essuie-mains en rouleau — durable, ABS de grand impact. Contient un rouleau à mandrin standard de 7 à 8 po (180 à 205mm) de largeur et de 8 po (205mm) de diamètre. Le mécanisme de distribution à bouton-poussoir est réglable de manière à pouvoir libérer 2 po à 4 po (50 ou 100mm) de rouleau d'essuie-mains pré-installé à la fois. Compatible avec un rouleau dégarni de 4 po (100mm) de diamètre et muni d'un transfert automatique au rouleau plein.

FONCTIONNEMENT:

L'opérateur de montage contrôle le niveau d'utilisation du papier en sélectionnant la quantité de papier à installer par actionnement du levier d'introduction. Le système de transfert automatique de rouleau épuise le rouleau dégarni avant que le nouveau rouleau ne soit introduit; élimine les rejets de papier et réduit les délais d'entretien. Satisfaisant aux normes d'aménagement pour accès facile (y compris la norme ADAAG, aux États-Unis), le levier d'introduction peut être actionné d'une main, sans avoir à serrer ou à pincer fermement et sans torsion du poignet, et une force de moins de 5 livres (22,2 N) est suffisante pour le faire fonctionner.

INSTALLATION:

Monter l'unité sur le mur, à l'aide de cinq vis pour tôle (non livrées), aux endrotis marqués par un S. Pour le plâtre ou autres cloisons sèches, prévoir un fond de clouage dissimulé, conformément au code de construction local et fixer ensuite l'unité à l'aide de vis pour tôle. Pour toute autre surface, prévoir des tampons ou des coquilles d'expansion pour des vis pour tôle, ou bien des boulons à ailettes ou à coquille de 1/8 po (3mm).

SPÉCIFICATIONS:

Le distributeur d'essuie-mains en rouleau à monter en applique est en ABS très résistant, durable, gris, et de deux tons; les surfaces apparentes ont un fini très brillant. La partie avant de la porte possède le même degré d'arc que les autres accessoires sanitaires de Bobrick de la série Matrix. L'arrondi des coins, des rebords et du dessus de l'unité s'ajuste avec les autres accessoires sanitaires de la série Matrix de Bobrick. La porte est fixée à l'arrière à l'aide des vis dissimulées. Elle est munie d'une serrure à gorges clavetée comme les autres accessoires sanitaires de Bobrick. Le mécanisme des essuie-mains est ajustable pour distribuer des longueurs préétablies d'essuie-mains à partir des rouleaux à mandrin standard. Le transfert automatique de rouleau permet de distribuer des essuie-mains du rouleau souche avant que la distribution de nouveau rouleau ne commence. Satisfaisant aux normes d'aménagement pour accès facile (y compris la norme ADAAG, aux États-Unis), le bouton-poussoir peut être actionnée d'une main, avec une force de moins de 5 livres (22,2 N). La documentation relative au service après-vente et aux pièces est fournie au propriétaire ou au gérant de l'édifice au terme du projet.

Le distributeur d'essuie-mains en rouleau à monter en applique correspond au modèle B-52860 de Bobrick Washroom Equipment, Inc., Clifton Park, New York; Jackson, Tennessee; Los Angeles, Californie; de Bobrick Washroom Equipment Company, Scarborough, Ontario; de Bobrick Washroom Equipment Pty. Ltd., Australie et de Bobrick Washroom Equipment Limited, Royaume-Uni.