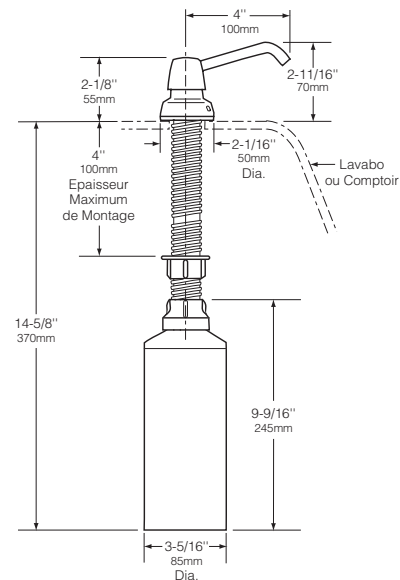


BOBRICK

Fiche Technique

**DISTRIBUTEUR DE SAVON
À MONTER SUR LAVABO****B-822**

Breveté

**COMPOSITION:**

Piston, bec verseur et couvercle supérieur — Acier inoxydable de type-304 avec fini brillant poli.

Espaceur de couvercle — Polyester rigide résistant aux chocs.

Entrée de serrure — ABS chromé à haute résistance aux chocs avec fini brillant poli. Mécanisme de verrouillage dissimulé.

Corps et queue — Plastique à haute résistance aux chocs.

Doseur — Cylindre ABS. Ressort en acier inoxydable. Garniture d'étanchéité en U et clapet de retenue.

Réservoir — Polyéthylène translucide résistant au choc. Capacité: 34 oz liq. (1,0 l).

FONCTIONNEMENT:

Appuyer le piston pour distribuer les savons liquides ou en lotion. Satisfaisant aux normes d'aménagement pour accès facile (y compris la norme ADAAG, aux États-Unis), le doseur peut être actionné d'une main, sans avoir à serrer ou pincer fermement et sans torsion du poignet. Une force de moins de 5 livres (22,2 N) est suffisante pour le faire fonctionner. Le bec muni d'un dispositif antivandalisme peut tourner à 360° sans endommager l'unité. L'entrée de serrure se verrouille au corps avec un mécanisme de verrouillage dissimulé qui s'ouvre avec une clé spéciale fournie. Pour l'approvisionnement par le haut, ouvrir le couvercle et enlever le piston, le bec verseur et l'assemblage du tube d'alimentation. Il est aussi possible de remplir l'unité en retirant le boîtier au-dessous du lavabo.

Note du fabricant: Ne pas mettre des savons antibactériens (à base de PCMX ou de Triclosan), des savons à usage chirurgical à base d'iode ou des solutions antiseptiques à base d'alcool dans l'unité. Le doseur n'est pas conçu pour distribuer les savons corrosifs.

INSTALLATION:

L'unité est conçue pour une utilisation dans un trou de 1 po (25mm) de diamètre en acier émail porcelaine, dans les lavabos en fonte ou en porcelaine vitrifiée, ainsi que dans les plans de travail adjacents aux lavabos. Il est aussi possible de monter l'unité dans un robinet inutilisé ou à travers un trou spécial commandé au fabricant lors de la commande du lavabo (préciser l'emplacement de perforation). La queue contient une épaisseur de montage de 4 po (100mm) maximum et peut être coupée sur place. L'espace nécessaire pour le diamètre du contenant est de 3-3/8 po (85mm).

SPÉCIFICATIONS:

Le distributeur de savon à monter sur lavabo distribue des savons liquides et en lotion. Satisfaisant aux normes d'aménagement pour accès facile (y compris la norme ADAAG, aux États-Unis), le doseur peut être actionné d'une main, avec une force de moins de 5 livres (22,2 N). L'assemblage du piston et du bec est en acier inoxydable de type-304 avec fini brillant poli. Le bec tourne à 360° sans endommager le mécanisme du doseur. L'entrée de serrure se verrouille au corps à l'aide du mécanisme de verrouillage dissimulé qui s'ouvre avec une clé spéciale fournie. L'assemblage du piston, du bec et du tube d'alimentation est démontable par le haut pour l'approvisionnement et l'entretien. Le doseur est muni d'un cylindre en plastique, d'un ressort en acier inoxydable, d'une garniture d'étanchéité en U et d'un clapet de retenue. La queue s'adapte à une épaisseur de montage atteignant 4 po (100mm). Le boîtier en polyéthylène, translucide et résistant au choc a une capacité de 34 onces liquide. (1,0 l). La documentation relative au service après-vente et aux pièces est fournie au propriétaire ou au gérant de l'édifice au terme du projet.

Le distributeur de savon à monter sur lavabo correspond au modèle B-822 de Bobrick Washroom Equipment, Inc., Clifton Park, New York; Jackson, Tennessee; Los Angeles, Californie; de Bobrick Washroom Equipment Company, Scarborough, Ontario; de Bobrick Washroom Equipment Pty. Ltd., Australie et de Bobrick Washroom Equipment Limited, Royaume-Uni.