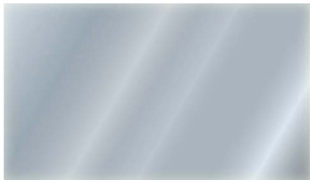

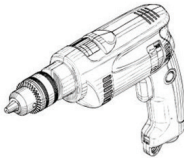



# ANWEISUNGEN ZUR INSTALLATION

## BOBRICK MODELL B-1641 SPIEGEL MIT HINTERGRUNDBELEUCHTUNG

| BENÖTIGTE TEILE/WERKZEUGE:  |   |  |   |
|---|---|--|---|
|  |  |  |  |
| Spiegel mit Hintergrundbeleuchtung  | Montagematerial   | Elektrische Bohrmaschine   | Verdrahtungs-Kit  |

### WICHTIGE SICHERHEITSHINWEISE - BEWAHREN SIE DIESE ANLEITUNG AUF

Lesen Sie alle Anweisungen, bevor Sie diesen Spiegel verwenden.

**DIE SPIEGEL DÜRFEN NUR UNTER VERWENDUNG DER FOLGENDEN ANWEISUNGEN INSTALLIERT WERDEN. DIE NICHTBEACHTUNG DIESER ANWEISUNGEN FÜHRT ZUM ERLÖSCHEN DER GARANTIE.**

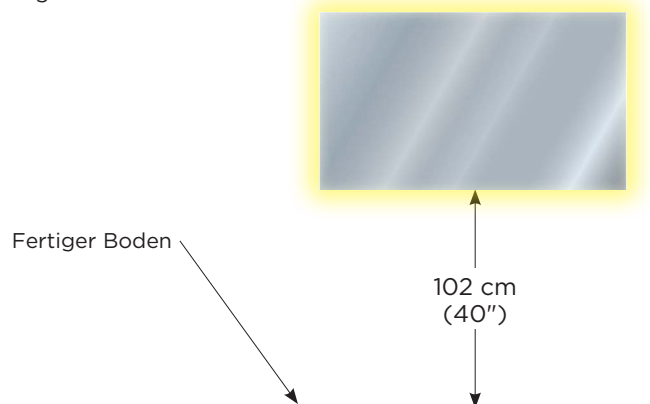
**WARNUNG** - Um die Gefahr von Verbrennungen, Feuer, eines elektrischen Schlages oder Verletzungen zu verringern:

- Ziehen Sie den Netzstecker, bevor Sie Teile anbringen oder abnehmen.
- Wenn dieser Spiegel von oder in der Nähe von Kindern, Invaliden oder behinderten Personen verwendet wird, ist eine genaue Überwachung erforderlich.
- Verwenden Sie diesen Spiegel nur für den in dieser Anleitung beschriebenen bestimmungsgemäßen Gebrauch. Verwenden Sie keine Anbauteile, die nicht von Bobrick empfohlen werden.
- Betreiben Sie diesen Spiegel niemals, wenn er ein beschädigtes Kabel hat, nicht richtig funktioniert, heruntergefallen oder beschädigt ist oder ins Wasser gefallen ist. Kontaktieren Sie Bobrick, um einen Ersatzspiegel zu erhalten.
- Halten Sie das Kabel von erhitzten Oberflächen fern.
- Lassen Sie niemals einen Gegenstand in eine Öffnung fallen und führen Sie keine Gegenstände in eine Öffnung ein.
- Nicht im Freien verwenden.
- Wenn die Spiegelränder Flüssigkeiten ausgesetzt werden, kann sich die Spiegelätzung dauerhaft verfärben. Dies ist NICHT durch die Bobrick-Garantie abgedeckt.
- **WARNUNG:** Gefahr eines elektrischen Schlages - Schließen Sie diesen Spiegel nur an eine geerdete Steckdose an. Siehe Erdungsanweisungen.

### REINIGUNGSHINWEISE

- Reinigen Sie die Spiegel mit warmem Wasser und einem weichen, fusselreien Tuch, lassen Sie keine Flüssigkeiten unter die Ränder einsickern. Verwenden Sie keine scheuernden, sauren oder alkalischen Reinigungsmittel sowie keine Ammoniak- oder Essig-haltigen Produkte.
- Geben Sie milde Reinigungsmittel direkt auf ein Tuch. Sprühen Sie sie nicht direkt auf den Spiegel. Direktes Auftragen von Flüssigkeiten auf die Oberfläche des Spiegels kann zum Einsickern von Flüssigkeiten in den Spiegel führen. In diesem Fall kann sich die Spiegelätzung dauerhaft verfärben. Dies ist NICHT durch die Bobrick-Garantie abgedeckt.
- Trocknen Sie den Spiegel unmittelbar nach der Reinigung ab und stellen Sie sicher, dass alle Fugen und Kanten trocken sind.

1. Zeichnen Sie die Position der Montagebohrungen an. Die Position der Montagebohrungen entnehmen Sie der Seite zwei der jeweiligen Produktspezifikationen.

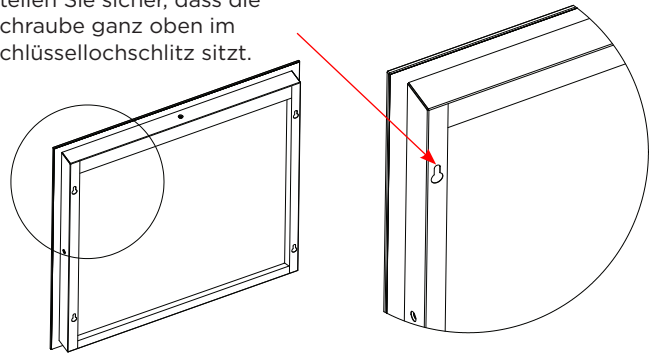


Bitte überprüfen Sie die Installationshöhe des Spiegels anhand der lokalen Richtlinien für barrierefreien Zugang. Die Vorschriften der ADA (USA) zur Barrierefreiheit sehen vor, dass Spiegel so zu montieren sind, dass die Unterkante der reflektierenden Oberfläche nicht höher als 1015 mm (40 in) über dem fertigen Fußboden liegt<sup>1</sup>. Bei beleuchteten Spiegeln bedeutet dies, dass dieses Maß bis zur innersten Kante des beleuchteten Teils reicht.

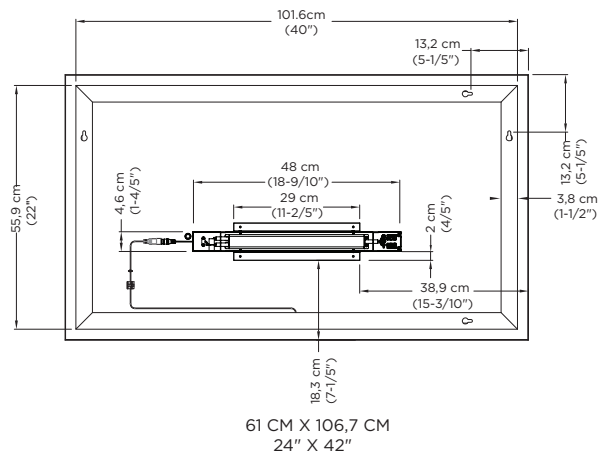
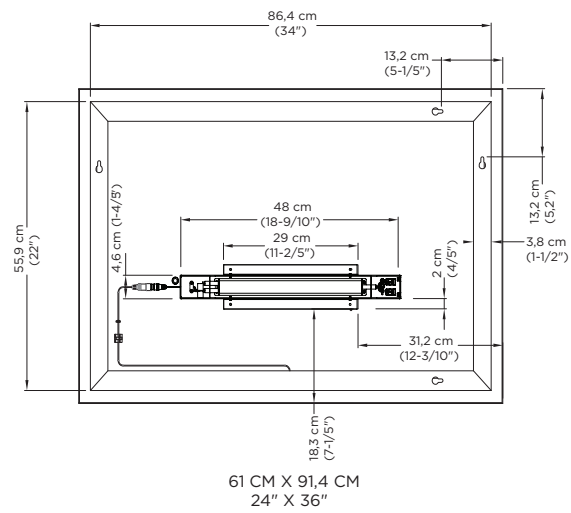
Fortsetzung...

- 2.** Setzen Sie die mitgelieferten Holz-Schlitzschrauben Nr. 14 (6,3 mm) mit Rundkopf in die vormarkierten Bohrungen ein. Beachten Sie, dass alle Spiegel in einem vom Auftragnehmer gelieferten Block montiert werden müssen. Schieben Sie die Spiegelbaugruppe auf die Schrauben.

Stellen Sie sicher, dass die Schraube ganz oben im Schlüssellochschlitz sitzt.

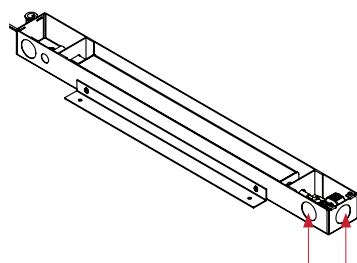


**3.** Maßzeichnungen

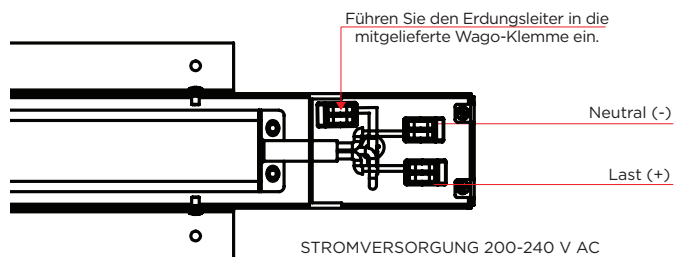


#### 4. Verdrahtungs- und Erdungsanweisungen

Stanzten Sie eines der drei Löcher in der Anschlussdose aus und führen Sie das Kabel zur Netzversorgung in die Dose ein. Verwenden Sie die mitgelieferten Schraubklemmen **und stellen Sie alle Verbindungen innerhalb der Anschlussdose** gemäß dem untenstehenden Schaltplan her. Bitte beachten Sie, dass die Beleuchtung bereits mit dem Spiegel verdrahtet ist.



STANZEN SIE EINES DER  
DREI GROSSEN LÖCHER AUS



Beachten Sie, dass die Spiegel zusätzlich mit einem dreipoligen, 90° Grad abgewinkelten 76,2-cm-Stecker (GB, EU, AUS) (30") zum Anschluss an Steckdosen geliefert werden.



#### FEHLERSUCHE UND -BEHEBUNG

##### Der Spiegel leuchtet nicht:

- A. Überprüfen Sie die Verbindung zwischen dem Spiegel und der Gebäudeverkabelung.
- B. Überprüfen Sie, ob Strom am verwendeten Netzanschluss anliegt.
- C. Stellen Sie sicher, dass der Netzanschluss eine Spannung von 220 – 240 V führt.
- D. Vergewissern Sie sich, dass die Bandleuchte nicht von der Stromversorgung getrennt wurde.



QUALITÄT SEIT 1906

**In den USA: BOBRICK WASHROOM EQUIPMENT, INC.**

200 Commerce Drive, Clifton Park, NY 12065-1350 • Tel: (518) 877-7444 • FAX: 518-877-5029  
6901 Tujunga Ave., North Hollywood, CA 91605-5882 • Tel:(818) 982-9600 • FAX: 818-503-1102  
oder E-Mail: customerservice@bobrick.com

**In Kanada: BOBRICK WASHROOM EQUIPMENT COMPANY**

45 Rolark Drive, Scarborough, Ontario M1R 3B1  
Ost-Kanada: 877 423 6555, Fax: 423 765 8555 • Westkanada: 877 423 6444, Fax: 423.503.8444