

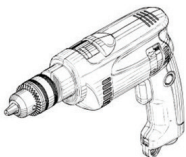



INSTRUCCIONES DE INSTALACIÓN

ESPEJO CON ILUMINACIÓN LATERAL BOBRICK MODELO B-1691

PIEZAS Y HERRAMIENTAS NECESARIAS:

			
Espejo iluminado por detrás	Tornillería de montaje	Taladro eléctrico	Kit de cableado

INSTRUCCIONES IMPORTANTES DE SEGURIDAD (CONSERVELAS)

Lea todas las instrucciones antes de utilizar este espejo.

LOS ESPEJOS DEBEN INSTALARSE ÚNICAMENTE SEGÚN LAS INSTRUCCIONES SIGUIENTES. SI NO SE SIGUEN ESTAS INSTRUCCIONES, LA GARANTÍA SE ANULARÁ.

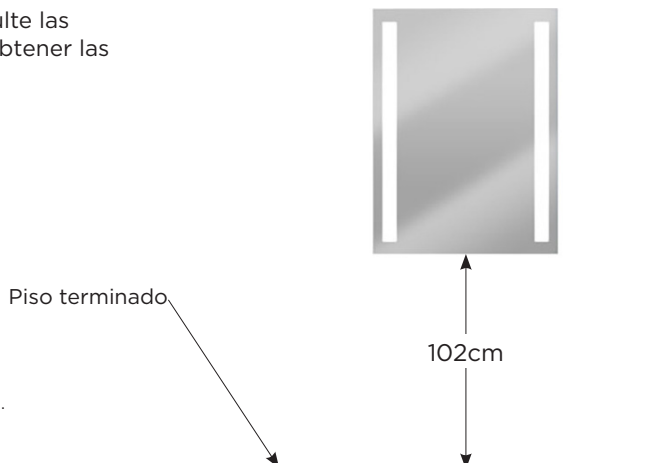
ADVERTENCIA - Para reducir el riesgo de quemaduras, incendios, descargas eléctricas o lesiones personales:

- Desenchufe la energía antes de colocar o retirar piezas.
- Es necesaria una supervisión atenta cuando este espejo es utilizado por niños o personas incapaces o discapacitadas, o cerca de ellos.
- Utilice este espejo solo para el uso previsto, según se describe en estas instrucciones. No utilice accesorios que Bobrick no recomienda.
- Nunca opere este espejo si tiene un cable dañado, si no está funcionando correctamente, si se dejó caer o está dañado, o si se cayó en el agua. Para obtener un espejo de reemplazo, comuníquese con Bobrick.
- Mantenga el cable alejado de las superficies calentadas.
- Nunca deje caer ni inserte ningún objeto en ninguna abertura.
- No utilice este espejo en exteriores.
- Si los bordes del espejo se exponen a algún líquido, el grabado del espejo puede descolorarse permanentemente, y la garantía de Bobrick NO lo cubre.
- **ADVERTENCIA:** Riesgo de descarga eléctrica. Conecte este espejo únicamente a una toma con una correcta conexión a tierra. Consulte las instrucciones de conexión a tierra.

INSTRUCCIONES DE LIMPIEZA

- Limpie los espejos con agua tibia y un paño blando sin pelusas. No permita que penetren líquidos debajo de los bordes. No utilice limpiadores abrasivos, ácidos o álcalis, ni productos con amoníaco o vinagre.
- Aplique limpiadores suaves directamente en un paño. No los pulverice directamente sobre el espejo. La aplicación de líquidos directamente sobre la superficie del espejo puede permitir que el líquido gotee/permee entre las capas del borde del espejo. Si esto ocurre, el grabado del espejo puede descolorarse permanentemente, y la garantía de Bobrick NO lo cubre.
- Seque el espejo de inmediato después de la limpieza y asegúrese de que todas las uniones y todos los bordes estén secos.

1. Marque la ubicación de los orificios de montaje. Consulte las especificaciones del producto en la página dos para obtener las ubicaciones de los orificios de montaje.



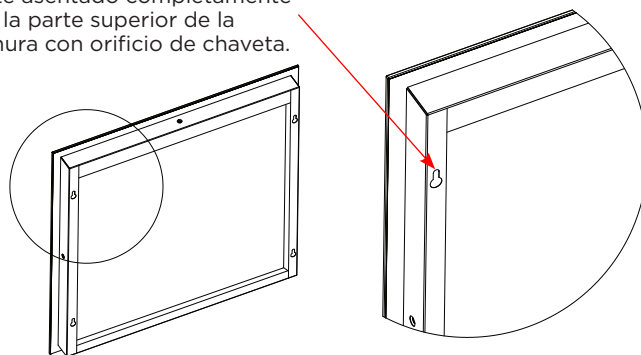
La ADA requiere que los espejos se monten con el borde inferior de la superficie reflectiva a menos de 40 pulg. (1015 mm) sobre el piso terminado¹. Para los espejos iluminados, esto significa que la medida es al borde más interno de la parte iluminada.

continúa ...

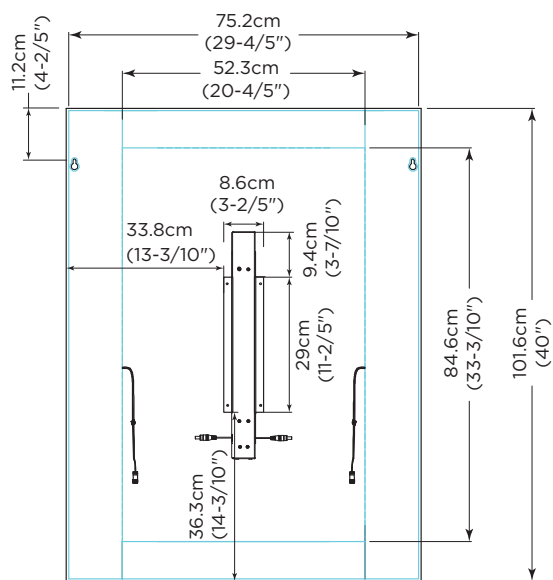
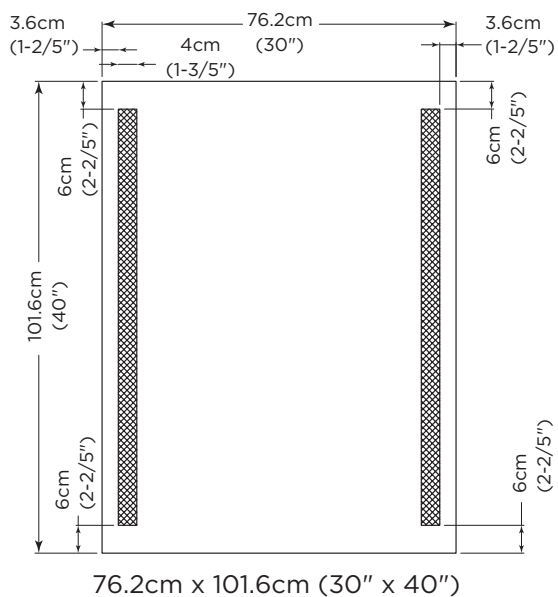
- 2.** Instale los tornillos de montaje para madera con ranura en redondo n.º 14 (6.3mm) en los orificios premarcados. Tenga en cuenta que todos los espejos deben instalarse en bloques suministrados por el contratista.

Deslice el conjunto del espejo en los tornillos.

Asegúrese de que el tornillo esté asentado completamente en la parte superior de la ranura con orificio de chaveta.

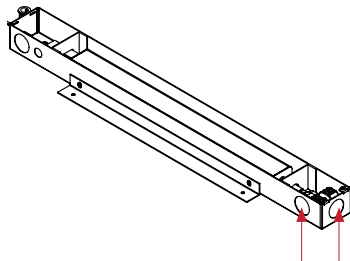


3. Diagramas de dimensiones



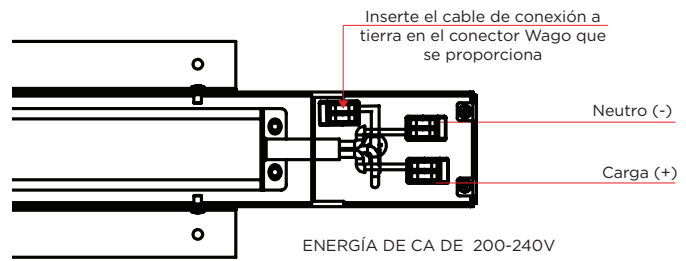
4. Instrucciones de cableado y conexión a tierra

Perfore uno de los tres orificios de la caja de la fuente de alimentación y lleve cables de energía de CA entrantes a la caja. Utilice los conectores Romex suministrados y **haga todas las conexiones dentro de la caja de la fuente de alimentación** según el diagrama de cableado que aparece debajo. Tenga en cuenta que la iluminación ya estará precableada en el espejo.



PERFORE UNO DE LOS TRES ORIFICIOS GRANDES

Nota, los espejos vienen con tres enchufes de tres clavijas de 76,2 cm de largo y 90° (Reino Unido, UE, AUS) para instalaciones enchufables.



RESOLUCIÓN DE PROBLEMAS

El espejo no se ilumina:

- A. Verifique la conexión entre el espejo y el cableado del edificio.
- B. Verifique que salga energía de la fuente de alimentación.
- C. Verifique que salga energía de 220-240 V de la caja de conexiones del edificio.
- D. Verifique que la cinta de luz no se haya desenchufado de la fuente de alimentación.



CALIDAD DESDE 1906

© 2022 Bobrick Washroom Equipment, Inc.
Formulario n.º 1691_ii Edición del 4/26/22

En los Estados Unidos: BOBRICK WASHROOM EQUIPMENT, INC.

200 Commerce Drive, Clifton Park, NY 12065-1350 • Teléfono: (518) 877-7444 • FAX: 518-877-5029
6901 Tujunga Ave., North Hollywood, CA 91605-5882 • Teléfono: (818) 982-9600 • FAX: 818-503-1102
o correo electrónico customerservice@bobrick.com

En Canadá: BOBRICK WASHROOM EQUIPMENT COMPANY

45 Rolark Drive, Scarborough, Ontario M1R 3B1
Este de Canadá: 877.423.6555, Fax: 423.765.8555 • Oeste de Canadá: 877.423.6444, Fax: 423.503.8444