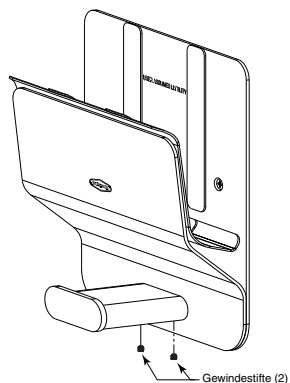
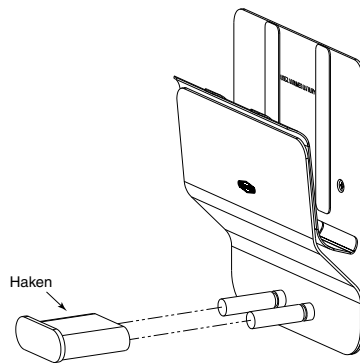


INSTALLATIONSANWEISUNGEN

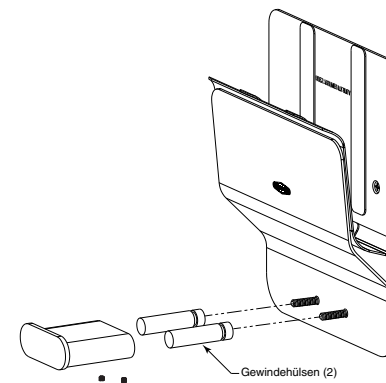
Bobrick KLUTCH B-635 MOBILGERÄTEHALTERUNG



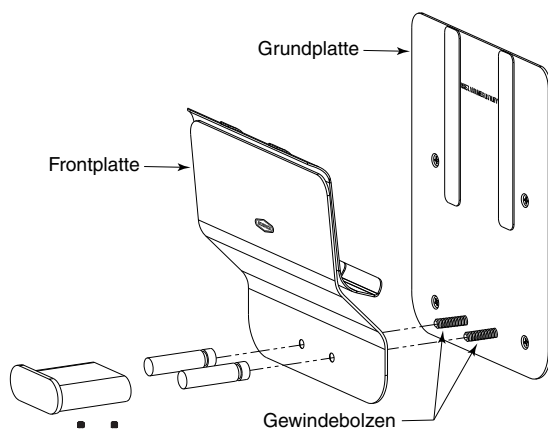
1. Die Gewindestifte unten am Haken mit einem Innensechskantschraubendreher (nicht im Lieferumfang enthalten) entfernen.



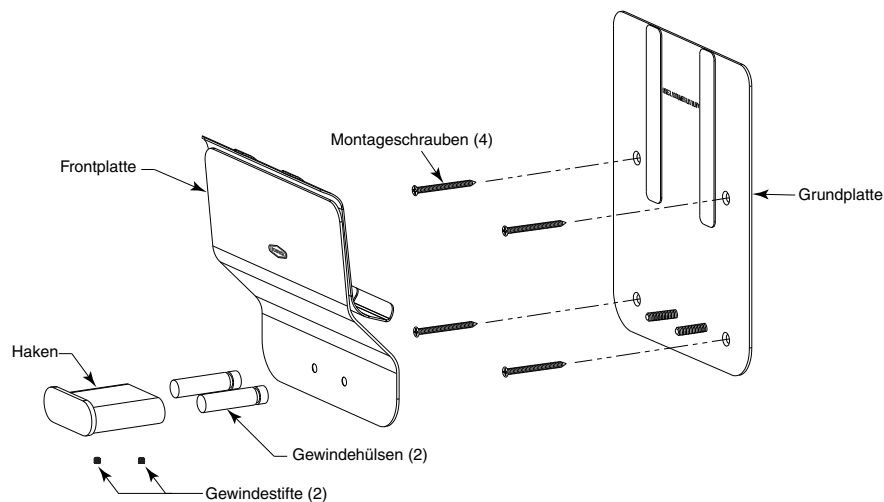
2. Den Haken lösen.



3. Gewindehülsen von Hand abschrauben.



4. Die Frontplatte von der Rückplatte entfernen, indem die Frontplatte von den Gewindebolzen abgezogen wird.



5. Die Einheit an den Schraubenlochpositionen mit den Montage-Blechschauben Nr. 8 (nicht im Lieferumfang enthalten) befestigen. Die Schraubenlänge ist abhängig von der Wandtiefe (Kabinenwand zum Mauerwerk).

Schließen Sie die Installation ab und bringen Sie Frontplatte, Gewindehülsen und Haken (einschließlich Gewindestifte) an, indem Sie die Schritte 4 zu 1 in umgekehrter Reihenfolge ausführen.

